

PARTS LIST No. E28702 00204A

部 品 表
PARTS LIST
PARTS LIST

型 式
MODEL

DS - 130ES2

 **デンヨー株式会社**
Denyo Co., Ltd.

適用製造番号
SERIAL No. 3 8 3 3 7 2 1 ~

パーツリストご使用について

- このパーツリストは、DIS-130ES2型エンジンコンプレッサの部品を収録してあります。
- 部品をご注文の際は、下記の事項をご指示願います。
 - 機械型式および製造番号
 - 部品番号および部品名称
 - 所要数量
- 実施号機欄に製造番号が記載されている部品は、変更された部品です。
貴社の機械の製造番号を確認のうえご注文ください。
- 編集順序は、構成装置毎になっております。挿絵は各グループの最初の頁に挿入してあります。挿絵には、部品を索引するための見出番号が附されており、見出番号は本文各頁の左欄見出番号と一致いたします。
- 部品番号は、10桁の数字とアルファベットで表してあります。部品メーカーの部品番号等は、備考欄に記載してあります。
- 見出番号に*印のつけてあるもの、および記載されていない部品は単体では取扱っておりませんのでアセンブリでご注文ください。
- このパーツリストには下記の略号、記号を使用しています。

| | | | |
|-------|-----------|------|------------------|
| All | : 当該機種に共通 | p. | : 頁 |
| Ass'y | : アッセンブリ | Re. | : 後 |
| Fr. | : 前 | R.H. | : 右 |
| L.H. | : 左 | STD | : 標準型 |
| No. | : 番号 | | : 変更追加部品記載ページの指示 |
| O.P. | : 選択部品 | | |

なお、上記の他に「一台分数」欄に「A」「B」「C」の分類があります。「A」「B」「C」の分類を使用している場合は、その内容を各グループ本文の最初の部分に示して有ります。製品の仕様により部品が変わる場合がありますので、お客様がご使用いただいている製品の仕様（電圧、周波数、型式等）をご確認のうえご注文ください。
- このパーツリストに使用している左（L.H.）および右（R.H.）はエアエンド側よりエンジンを見た場合を表しています。
- このパーツリストに記載されていないエンジン部品については、「ヤンマー株式会社 3TNV88-BD ディーゼルエンジン部品カタログ」を参照願います。

HOW TO USE THE PARTS LIST

1. This parts list covers the parts for Engine Driven Compressor Model DIS-130ES2.
2. When placing orders, specify the following details;
 - 1) Model Number and Serial Number.
 - 2) Parts Number and Parts Name.
 - 3) Quantity required.
3. The parts listed with a serial number are new parts.
Please place an order with us after confirmation of serial number for machine at your side.
4. The sequence of this parts list is by machine structure. Each group of parts has an illustration on the first page of the parts list. Parts can be identified on the parts list, using the key number on the illustration. These key number, on the illustration, are also shown on the left-hand column in the parts list.
5. The parts number are shown as 10 digits and alphabet. The parts number of the parts makers are shown in the remark column.
6. The parts marked with an asterisk and the parts not listed are not available as a single part, and orders must be placed for them as an assembly.
7. This parts list uses the following abbreviations and symbols:

| | | | |
|-------|---|------|--|
| All | :Some parts differ from unit to unit | p. | :Page |
| Ass'y | :Assembly | Re. | :Rear |
| Fr. | :Front | R.H. | :Right |
| L.H. | :Left | STD | :Standard |
| No. | :Number | | :Indication of the page where the modified or additional parts are listed. |
| O.P. | :Optional Parts | | |

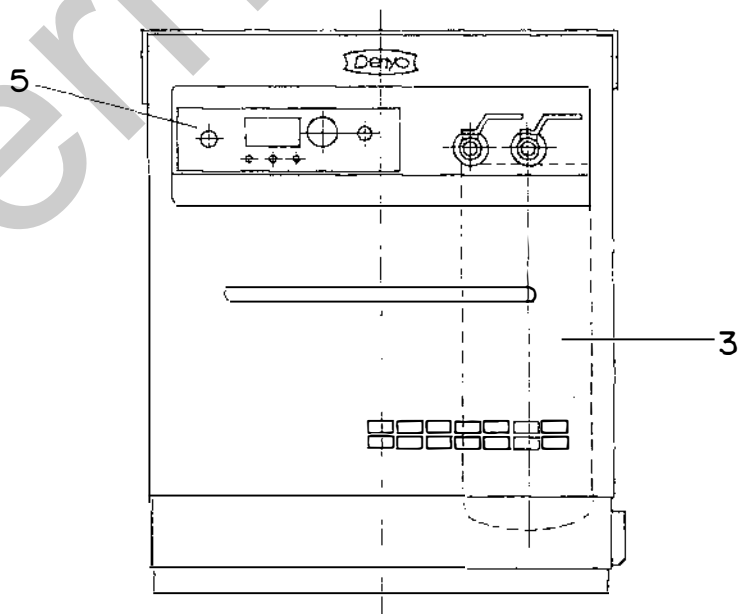
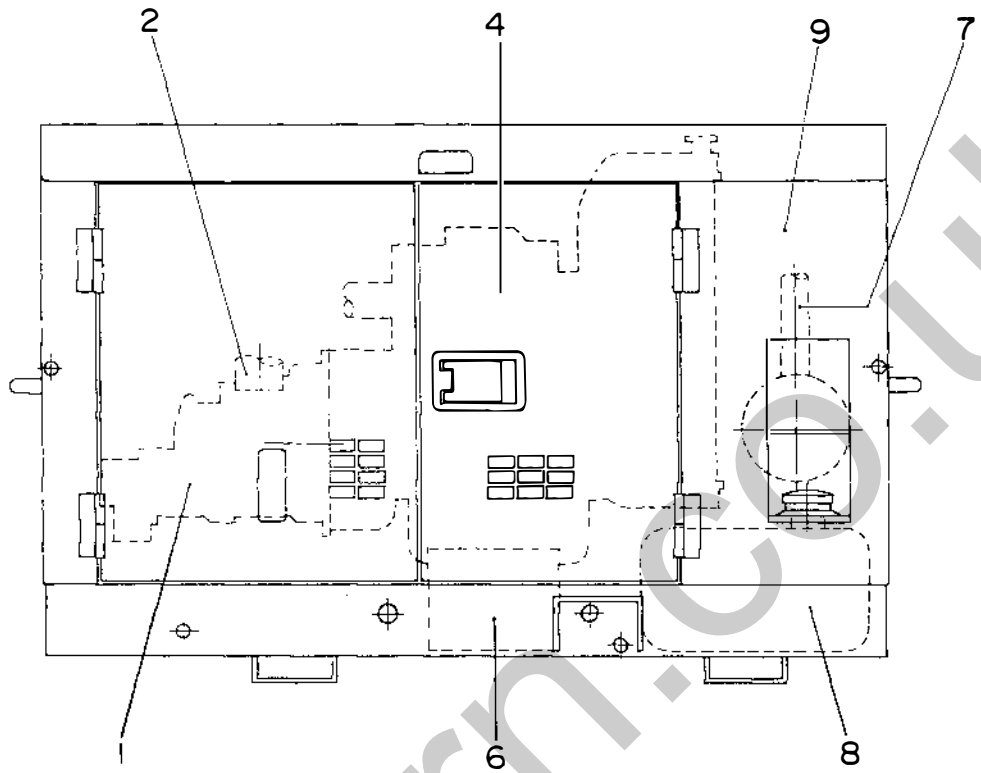
Each symbol 「A」 「B」 「C」 listed in a part of Q'ty shows the appropriate parts number for the unit you purchased. The meaning of the symbol 「A」 「B」 「C」 is listed on the first top place of each assembly group.

Please check the specification of the unit such as frequency, voltage, model No. etc. before placing orders.

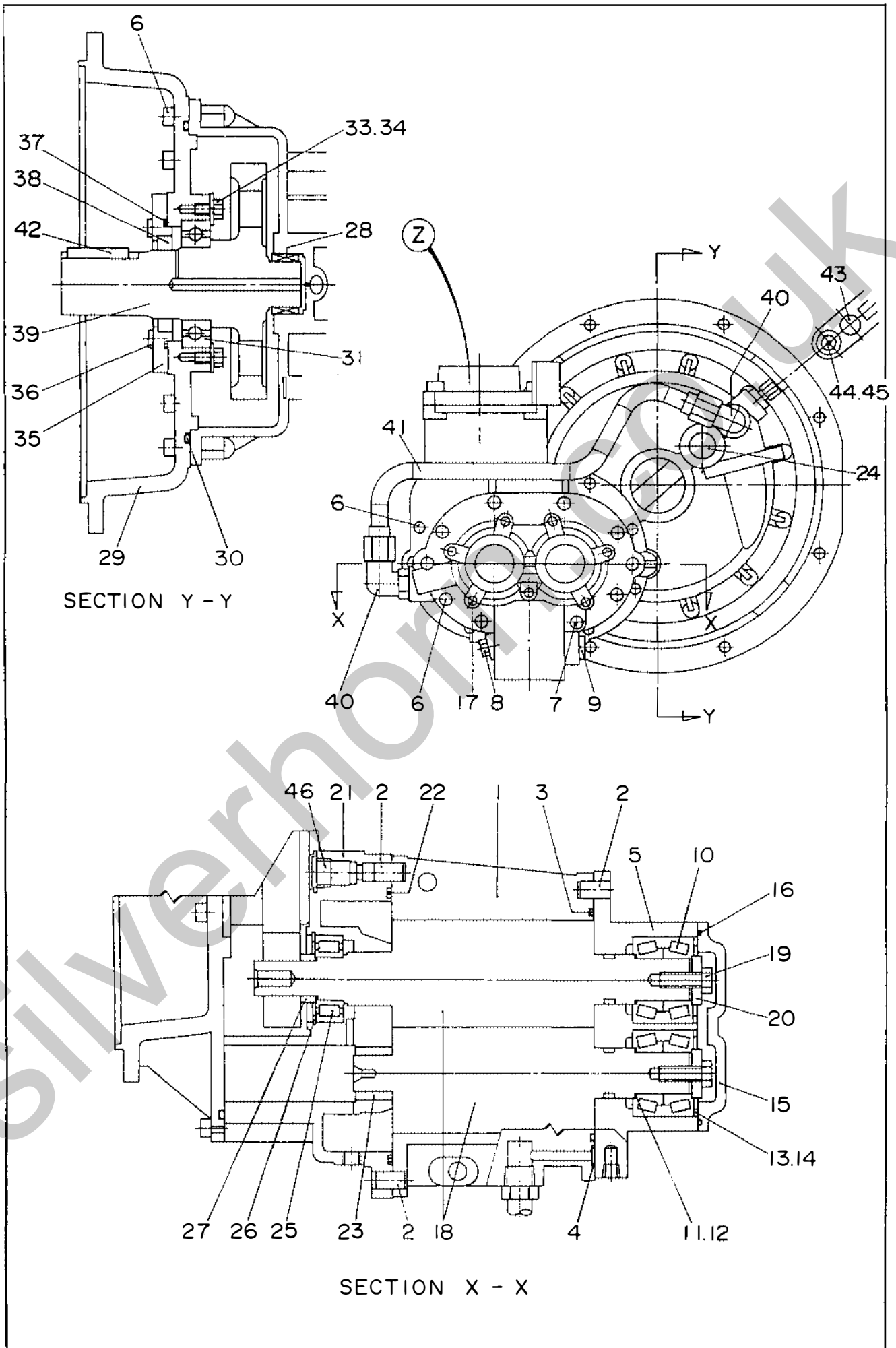
8. Left (L.H.) and Right (R.H.) used in this parts list show the direction when you look at the engine from the air end side.
9. For the engine parts not listed in this parts list, refer to "YANMAR Co., Ltd. 3TNV88-BD Diesel Engine Parts Catalogue."

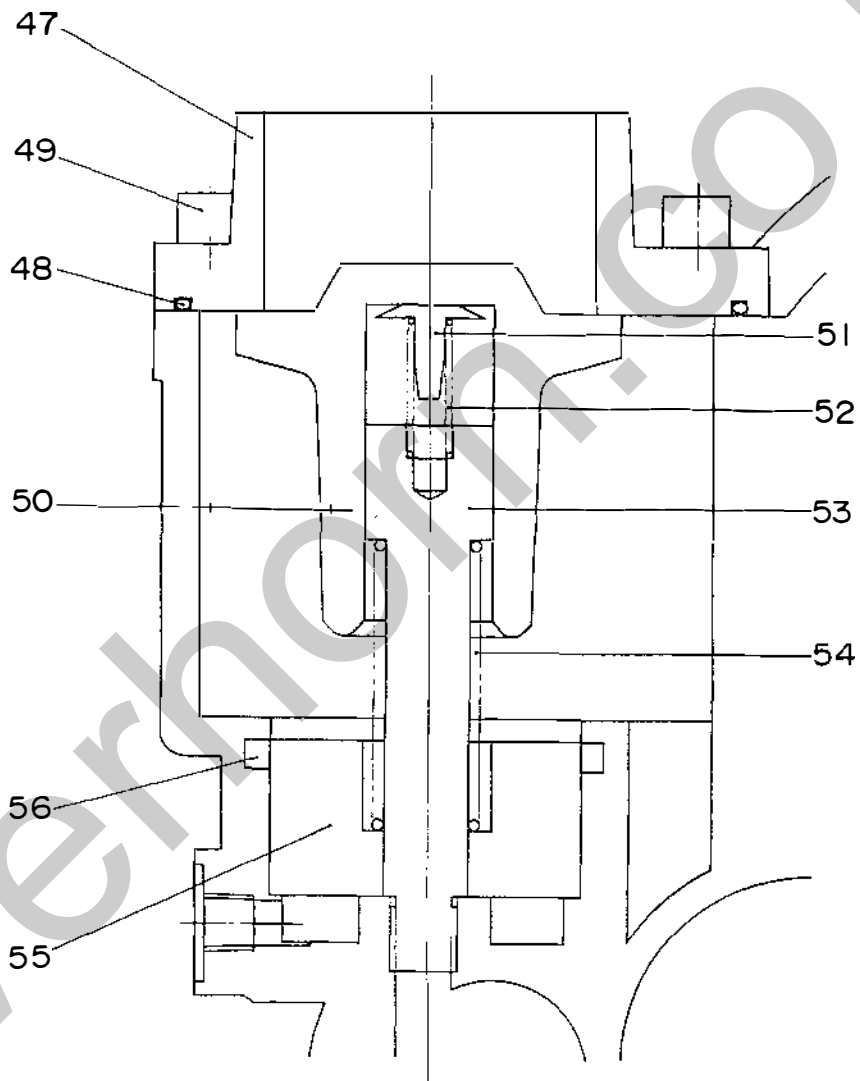
目 次
I N D E X

| 名 称 N a m e | 頁 Page |
|--|-----------|
| エンジンコンプレッサセット..... Engine Driven Compressor Set | 1 - 1 |
| エアエンド組立 (その 1) Air End Ass'y(Part 1) | 2 - 1 |
| エアエンド組立 (その 2) Air End Ass'y(Part 2) | 3 - 1 |
| オイルチャンバ組立..... Oil Chamber Ass'y | 4 - 1 |
| スピードレギュレータ組立..... Speed Regulator Ass'y | 5 - 1 |
| 配管組立 (その 1) Piping Ass'y(Part 1) | 6 - 1 |
| 配管組立 (その 2) Piping Ass'y(Part 2) | 7 - 1 |
| エンジン・ラジエータ組立..... Engine & Radiator Ass'y | 8 - 1 |
| エンジン操作盤組立..... Engine Operating Panel Ass'y | 9 - 1 |
| バッテリー組立..... Battery Ass'y | 10 - 1 |
| マフラ組立..... Muffler Ass'y | 11 - 1 |
| 燃料タンク組立..... Fuel Tank Ass'y | 12 - 1 |
| ボンネット組立 (その 1) Bonnet Ass'y(Part 1) | 13 - 1 |
| ボンネット組立 (その 2) Bonnet Ass'y(Part 2) | 14 - 1 |
| 銘 板 組 立..... Name Plate Ass'y | 15 - 1 |
| トレーラ組立 (選択部品) Trailer Ass'y(Optional Parts) | 16 - 1 |



| 見出番号 Key No. | 部品番号 Parts No. | 部品名称 Parts Name | 備考 Remarks | 1台分数量Q'ty | | | | 記号 Symbol | 実施号機 Serial No. |
|-----------------|-------------------|---|-----------------------------------|-----------|---|---|---|--------------|--------------------|
| | | | | All | A | B | C | | |
| 1 | | エアエンド組立(その1) Air End Ass'y(Part 1) | p.2-1,2-2参照 Refer to p.2-1,2-2 | | | | | | |
| 2 | | エアエンド組立(その2) Air End Ass'y(Part 2) | p.3-1参照 Refer to p.3-1 | | | | | | |
| 3 | | オイルチャンバ組立 Oil Chamber Ass'y | p.4-1参照 Refer to p.4-1 | | | | | | |
| | | スピードレギュレータ組立 Speed Regulator Ass'y | p.5-1参照 Refer to p.5-1 | | | | | | |
| | | 配管組立(その1) Piping Ass'y(Part 1) | p.6-1参照 Refer to p.6-1 | | | | | | |
| | | 配管組立(その2) Piping Ass'y(Part 2) | p.7-1参照 Refer to p.7-1 | | | | | | |
| 4 | | エンジン・ラジエータ組立 Engine & Radiator Ass'y | p.8-1参照 Refer to p.8-1 | | | | | | |
| 5 | | エンジン操作盤組立 Engine Operating Panel Ass'y | p.9-1参照 Refer to p.9-1 | | | | | | |
| 6 | | バッテリー組立 Battery Ass'y | p.10-1参照 Refer to p.10-1 | | | | | | |
| 7 | | マフラ組立 Muffler Ass'y | p.11-1参照 Refer to p.11-1 | | | | | | |
| 8 | | 燃料タンク組立 Fuel Tank Ass'y | p.12-1参照 Refer to p.12-1 | | | | | | |
| 9 | | ボンネット組立(その1) Bonnet Ass'y(Part 1) | p.13-1参照 Refer to p.13-1 | | | | | | |
| | | ボンネット組立(その2) Bonnet Ass'y(Part 2) | p.14-1参照 Refer to p.14-1 | | | | | | |
| | | 銘板組立 Name Plate Ass'y | p.15-1参照 Refer to p.15-1 | | | | | | |
| | | トレーラ組立(選択部品) Trailer Ass'y(Optional Parts) | p.16-1参照 Refer to p.16-1 | | | | | | |
| | E 23540 00203 | エンジン結線図 Engine Connection Diagram | | | | | | | |
| | E 28402 00104 | 取扱説明書 Instruction Manual(JAPANESE) | | | | | | | |
| | E 28432 00104 | 取扱説明書 Instruction Manual(ENGLISH) | | | | | | | |



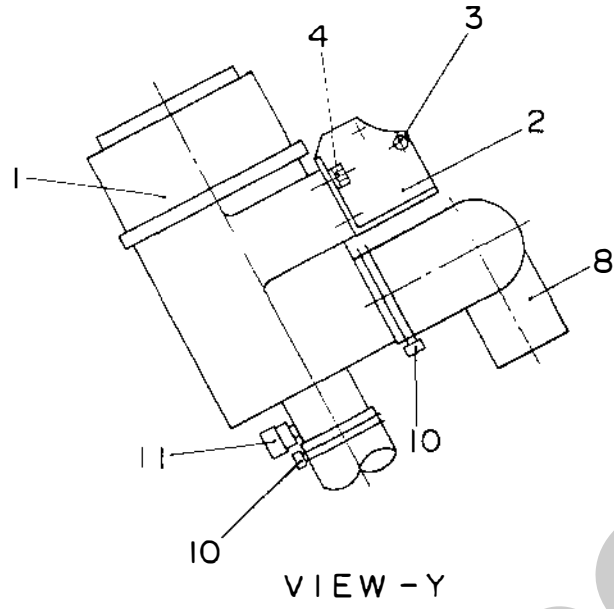


DETAIL - Z

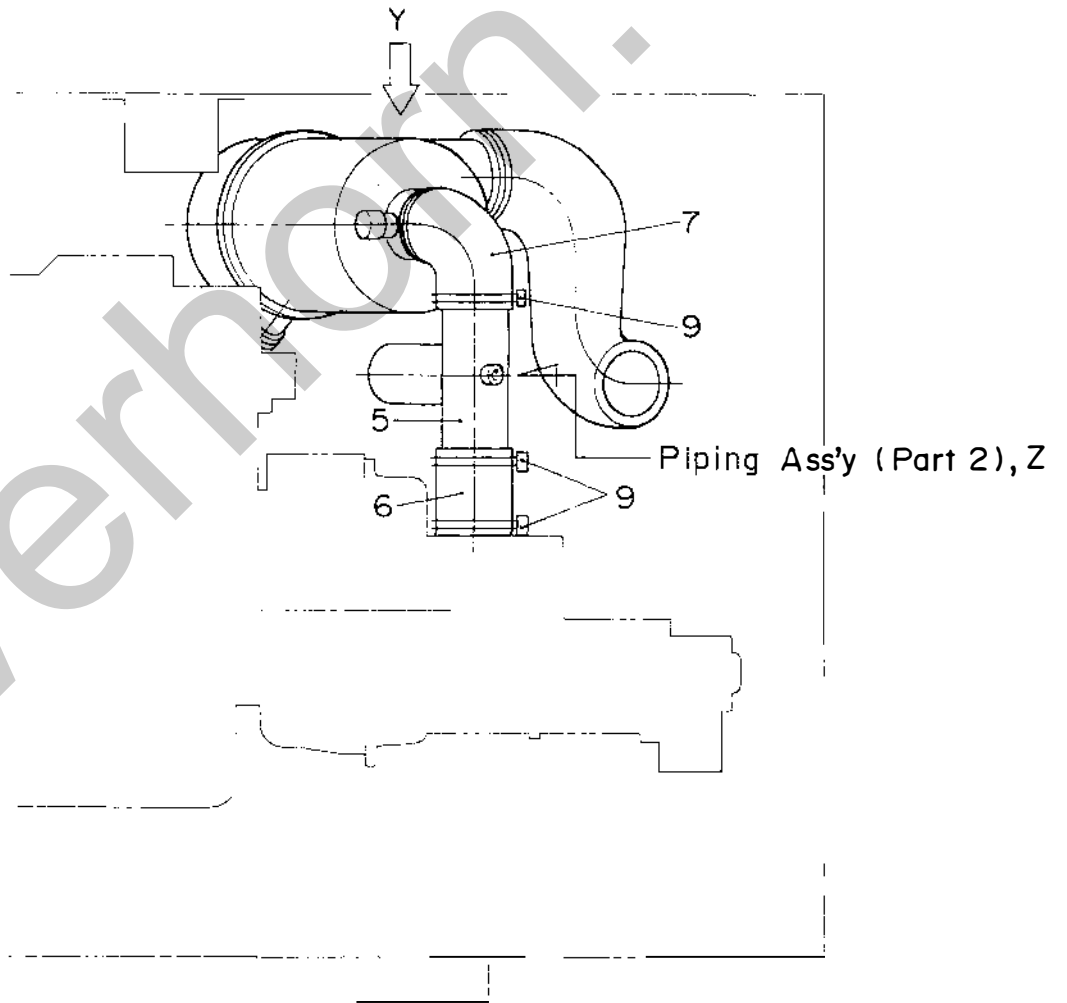
| 見出番号 Key No. | 部品番号 Parts No. | 部品名称 Parts Name | 備考 Remarks | 1台分数量Q'ty | | | | 記号 Symbol | 実施号機 Serial No. |
|-----------------|-------------------|---------------------------------------|---------------|-----------|---|---|---|--------------|--------------------|
| | | | | All | A | B | C | | |
| 1 | Y 06030 41601 | ロータ ハウジング Rotor Housing | 36759983 | 1 | | | | | |
| 2 | Y 06030 41602 | ピン Pin | 95078531 | 4 | | | | | |
| 3 | Y 06030 41603 | O リング O Ring | 95060745 | 1 | | | | | |
| 4 | Y 06030 41604 | O リング O Ring | 95045092 | 1 | | | | | |
| 5 | Y 06030 41605 | ベアリング ハウジング Housing, rear bearing | 36754265 | 1 | | | | | |
| 6 | Y 06030 41606 | 六角穴付ボルト Hex. Socket Head Cap Screw | 96708060 | 31 | | | | | |
| 7 | Y 06030 42155 | 六角穴付ボルト Hex. Socket Head Cap Screw | 96740345 | 1 | | | | | |
| 8 | Y 06030 42150 | プラグ Plug | 95938965 | 1 | | | | | |
| 9 | Y 06030 41610 | プラグ Plug | 95938213 | 1 | | | | | |
| 10 | Y 06030 41612 | ベアリング Bearing | 35366038 | 4 | | | | | |
| 11 | Y 06030 41613 | シム Shim | 35373935 | 6 | | | | | |
| 12 | Y 06030 41614 | シム Shim | 35378314 | 6 | | | | | |
| 13 | Y 06030 41615 | シム Shim | 35366087 | 2 | | | | | |
| 14 | Y 06030 41616 | ウェーブ スプリング Spring, wave | 35366079 | 2 | | | | | |
| 15 | Y 06030 41617 | ベアリング カバー Cover, bearing | 36506442 | 1 | | | | | |
| 16 | Y 06030 41618 | O リング O Ring | 95023115 | 1 | | | | | |
| 17 | Y 06030 42152 | 六角穴付ボルト Hex. Socket Head Cap Screw | 96703012 | 7 | | | | | |
| 18 | Y 06030 41620 | ロータ セット Rotor Set | 42428870 | 1 | | | | | |
| 19 | Y 06030 42151 | 六角ボルト Hex. Head Bolt | 96702303 | 2 | | | | | |
| 20 | Y 06030 42145 | 押え板 Clamp Plate | 35642100 | 2 | | | | | |

| 見出番号 Key No. | 部品番号 Parts No. | 部品名称 Parts Name | 備考 Remarks | 1台分数Q'ty | | | | 記号 Symbol | 実施号機 Serial No. |
|-----------------|-------------------|---------------------------------------|---------------|----------|---|---|---|--------------|--------------------|
| | | | | All | A | B | C | | |
| 21 | Y 06030 42101 | ギヤ ケース Gearcase | 39886791 | 1 | | | | | |
| 22 | Y 06030 41624 | O リング O Ring | 95852281 | 1 | | | | | |
| 23 | Y 06030 41625 | ベアリング Bearing | 35375401 | 1 | | | | | |
| 24 | Y 06030 42147 | プラグ Plug | 95280541 | 1 | | | | | |
| 25 | Y 06030 41627 | ベアリング Bearing | 35366061 | 1 | | | | | |
| 26 | Y 06030 41628 | 止め輪 Snap Ring | 95223004 | 1 | | | | | |
| 27 | Y 06030 41629 | スペーサ Spacer | 35367184 | 1 | | | | | |
| 28 | Y 06030 41630 | ベアリング Bearing | 35375419 | 1 | | | | | |
| 29 | Y 06030 42102 | ギヤ ケース カバー Cover, gearcase | 36852564 | 1 | | | | | |
| 30 | Y 06030 42148 | O リング O Ring | 95641734 | 1 | | | | | |
| 31 | Y 06030 42143 | ベアリング Bearing | 35286004 | 1 | | | | | |
| 33 | Y 06030 41634 | 六角ボルト Hex. Head Bolt | 36791689 | 2 | | | | | |
| 34 | Y 06030 41635 | 座金 Washer | 95094306 | 2 | | | | | |
| 35 | Y 06030 42146 | シール カバー Cover, seal | 39588413 | 1 | | | | | |
| 36 | Y 06030 42153 | 六角穴付ボルト Hex. Socket Head Cap Screw | 96708037 | 4 | | | | | |
| 37 | Y 06030 41638 | O リング O Ring | 95022331 | 1 | | | | | |
| 38 | Y 06030 42144 | シール Seal | 35375369 | 1 | | | | | |
| 39 | Y 06030 42141 | ギヤ セット Gear Set | 22498026 | 1 | | | | | |
| 40 | Y 06030 42112 | エルボ 継手 Elbow Joint | 35286491 | 2 | | | | | |
| 41 | Y 06030 42123 | オイル インジェクション Tube Ass'y | パイプ 36764553 | 1 | | | | | |

| 見出番号 Key No. | 部品番号 Parts No. | 部品名称 Parts Name | 備考 Remarks | 1台分数Q'ty | | | | 記号 Symbol | 実施号機 Serial No. |
|-----------------|-------------------|---------------------------------------|---------------|----------|---|---|---|--------------|--------------------|
| | | | | All | A | B | C | | |
| 42 | Y 06030 42142 | キー Key | 22499503 | 1 | | | | | |
| 43 | Y 06030 42149 | プラグ Plug | 95938205 | 4 | | | | | |
| 44 | Y 06030 42118 | コネクタ Connector | 35612175 | 1 | | | | | |
| 45 | Y 06030 42119 | キャップ Cap | 95257333 | 1 | | | | | |
| 46 | Y 06030 46226 | プラグ Plug | 39101449 | 1 | | | | | |
| 47 | Y 06030 42108 | カバー Cover | 36508471 | 1 | | | | | |
| 48 | Y 06030 42109 | O リング O Ring | 95023107 | 1 | | | | | |
| 49 | Y 06030 42154 | 六角穴付ボルト Hex. Socket Head Cap Screw | 96708144 | 4 | | | | | |
| 50 | Y 06030 42120 | アンローダ バルブ Valve, unloader | 39591334 | 1 | | | | | |
| 51 | Y 06030 41644 | スプリング クリップ Clip, spring | 35379817 | 1 | | | | | |
| 52 | Y 06030 41645 | スプリング Spring | 35376342 | 1 | | | | | |
| 53 | Y 06030 41646 | ピストン軸 Stem, piston | 35611557 | 1 | | | | | |
| 54 | Y 06030 41647 | スプリング Spring | 39323241 | 1 | | | | | |
| 55 | Y 06030 41648 | ピストン Piston | 35611615 | 1 | | | | | |
| 56 | Y 06030 41649 | シール Seal | 35376359 | 1 | | | | | |

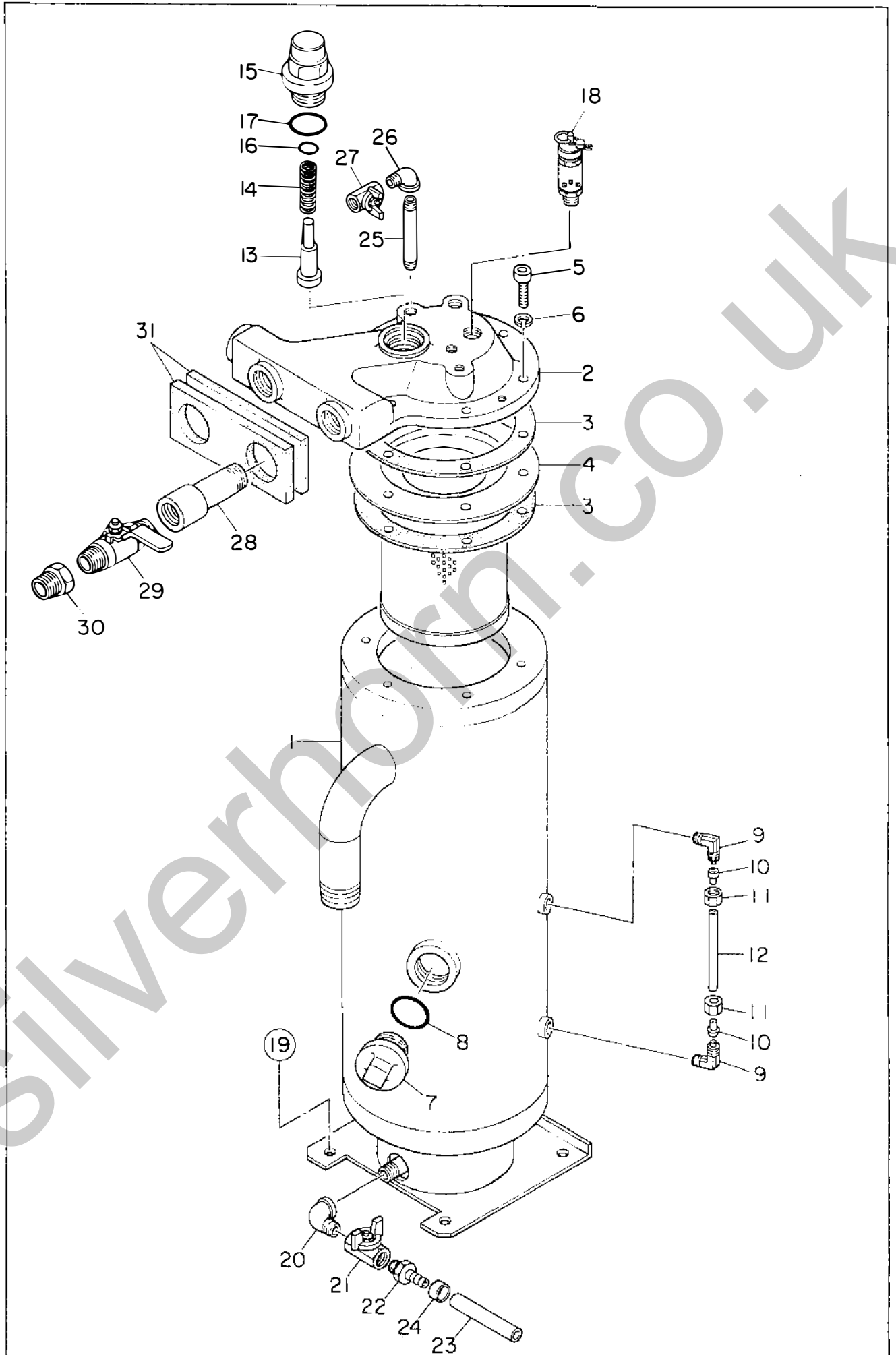


VIEW - Y



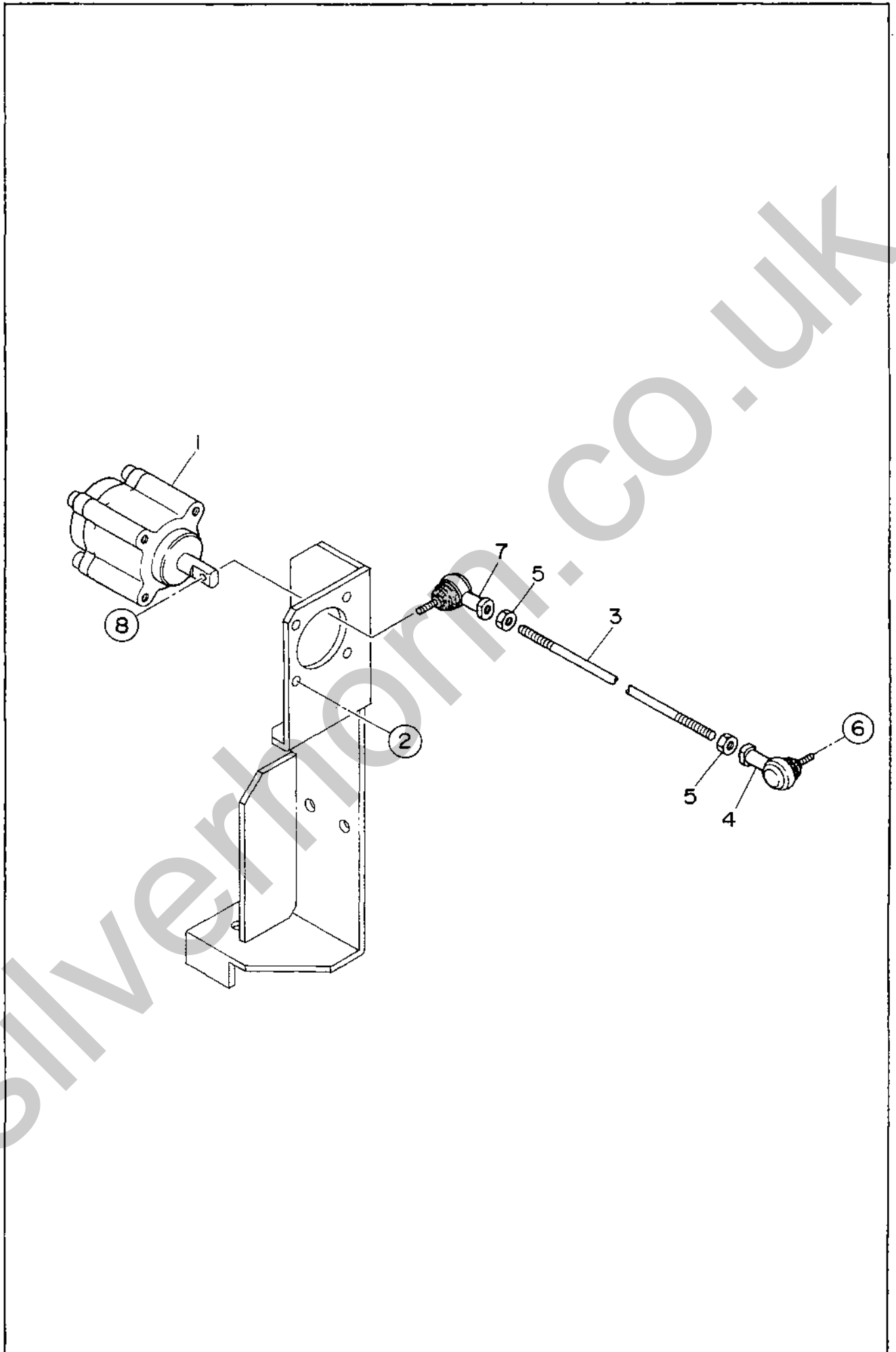
Piping Ass'y (Part 2), Z

| 見出番号 Key No. | 部品番号 Parts No. | 部品名称 Parts Name | 備考 Remarks | 1台分数量Q'ty | | | | 記号 Symbol | 実施号機 Serial No. |
|-----------------|-------------------|---|---------------|-----------|---|---|---|--------------|--------------------|
| | | | | All | A | B | C | | |
| 1 | E 29230 00053 | エア クリーナ Air Cleaner | FPG08-8511 | 1 | | | | | |
| | Y 06020 46365 | エア クリーナ エlement Element, air cleaner | P82-8889 | (1) | | | | | |
| 2 | E 21401 00104 | エア クリーナ ブラケット Bracket, air cleaner | | 1 | | | | | |
| 3 | Y 00153 10020 | 六角穴付ボルト Hex. Socket Head Cap Screw | | 1 | | | | | |
| | Y 00400 10000 | バネ座金 Spring Washer | | 1 | | | | | |
| 4 | Y 00169 08020 | 六角ボルト Hex. Head Bolt | | 4 | | | | | |
| 5 | E 23730 00104 | エア クリーナ パイプ Pipe, air cleaner | | 1 | | | | | |
| 6 | E 23741 01804 | エア クリーナ ホース Hose, air cleaner | | 1 | | | | | |
| 7 | E 21415 01404 | エア クリーナ ホース Hose, air cleaner | | 1 | | | | | |
| 8 | E 21405 00404 | エア クリーナ ホース Hose, air cleaner | | 1 | | | | | |
| 9 | Y 06055 15008 | ホース バンド Hose Band | 90 | 3 | | | | | |
| 10 | Y 06055 15009 | ホース バンド Hose Band | 110 | 2 | | | | | |
| 11 | Y 06020 40690 | ダスト インジケータ Indicator, dust | RBX00-2252 | 1 | | | | | |

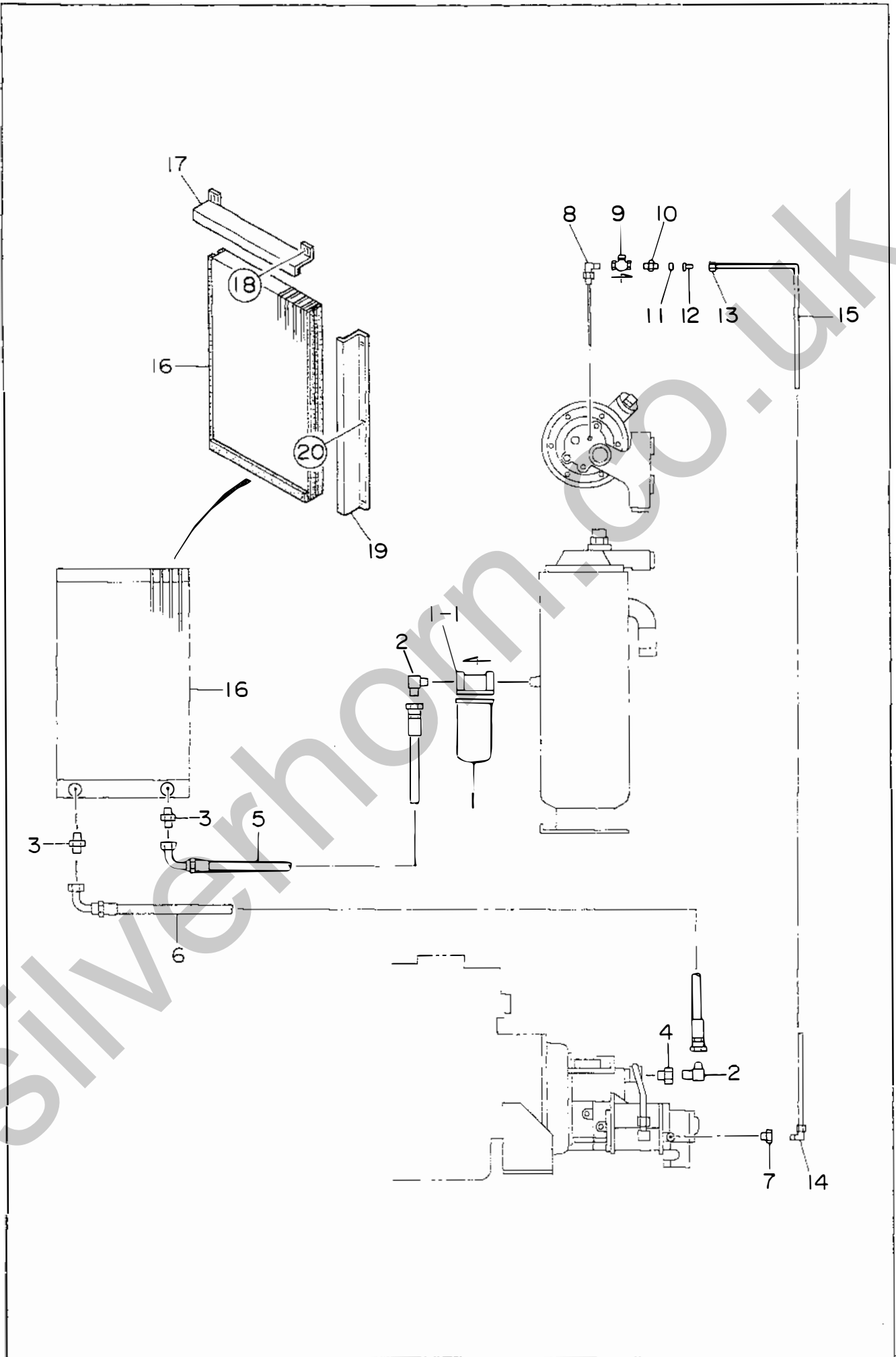


| 見出番号 Key No. | 部品番号 Parts No. | 部品名称 Parts Name | 備考 Remarks | 1台分数量Q'ty | | | | 記号 Symbol | 実施号機 Serial No. |
|-----------------|-------------------|---|---------------------|-----------|---|---|---|--------------|--------------------|
| | | | | All | A | B | C | | |
| 1 | E 26230 00313 | チャンバ ボディ Body, chamber | | 1 | | | | | |
| 2 | E 16241 00003 | チャンバ カバー Cover, chamber | | 1 | | | | | |
| 3 | E 26234 00004 | ガスケット Gasket | | 2 | | | | | |
| 4 | E 29230 00063 | オイル セパレータ Oil Separator | P83-7929 | 1 | | | | | |
| 5 | Y 00153 10040 | 六角穴付ボルト Hex. Socket Head Cap Screw | | 6 | | | | | |
| 6 | Y 00400 10000 | バネ座金 Spring Washer | | 6 | | | | | |
| 7 | W 08450 32804 | オイル フィラ キャップ Cap, oil filler | | 1 | | | | | |
| 8 | Y 01500 00044 | O リング O Ring | A P44 | 1 | | | | | |
| 9 | Y 06033 01032 | エルボ ユニオン Elbow Union | L4N8 × 6-PT1/4 | 2 | | | | | |
| 10 | Y 06033 02021 | スリーブ Sleeve | | 2 | | | | | |
| 11 | Y 06033 03021 | ナット Nut | | 2 | | | | | |
| 12 | Y 01901 00150 | ナイロン パイプ Nylon Pipe | | 1 | | | | | |
| 13 | E 16310 00104 | バルブ Valve | | 1 | | | | | |
| 14 | E 16310 00204 | スプリング Spring | | 1 | | | | | |
| 15 | E 16310 00004 | 保圧弁カバー Cover, minimum pressure valve | | 1 | | | | | |
| 16 | Y 01505 00020 | O リング O Ring | D P20 | 1 | | | | | |
| 17 | Y 01500 00042 | O リング O Ring | A P42 | 1 | | | | | |
| 18 | E 19241 00044 | 安全弁 Safety Valve | SF-50 NPT1/2 130PSI | 1 | | | | | |
| 19 | Y 00169 10025 | 六角ボルト Hex. Head Bolt | | 4 | | | | | |
| 20 | Y 01302 04000 | めすおす エルボ Street Elbow | 3/8 | 1 | | | | | |

| 見出番号 Key No. | 部品番号 Parts No. | 部品名称 Parts Name | 備考 Remarks | 1台分数Q'ty | | | | 記号 Symbol | 実施号機 Serial No. |
|-----------------|-------------------|--------------------------|-----------------|----------|---|---|---|--------------|--------------------|
| | | | | All | A | B | C | | |
| 21 | Y 06033 25013 | バルブ Valve | BBS-77-10 3/8 | 1 | | | | | |
| 22 | Y 06020 22750 | ホース ジョイント Hose Joint | HN-1312(KH-124) | 1 | | | | | |
| 23 | Y 01973 00100 | ホース Hose | | 1 | | | | | |
| 24 | Y 06055 15109 | ホース バンド Hose Band | | 1 | | | | | |
| 25 | Y 01343 02100 | ロング ニップル Long Nipple | | 1 | | | | | |
| 26 | Y 01302 02000 | めすおす エルボ Street Elbow | 1/4 | 1 | | | | | |
| 27 | Y 06033 25010 | バルブ Valve | BBS-77-08 1/4 | 1 | | | | | |
| 28 | E 26138 00204 | 継手 Joint | | 2 | | | | | |
| 29 | E 19241 00144 | バルブ Valve | 1 x 3/4 | 2 | | | | | |
| 30 | W 60133 83004 | スパッド Spad | | 2 | | | | | |
| 31 | E 24904 00004 | ラバー シール Rubber Seal | | 2 | | | | | |
| | E 25603 00004 | ラバー シール Rubber Seal | | 2 | | | | | |

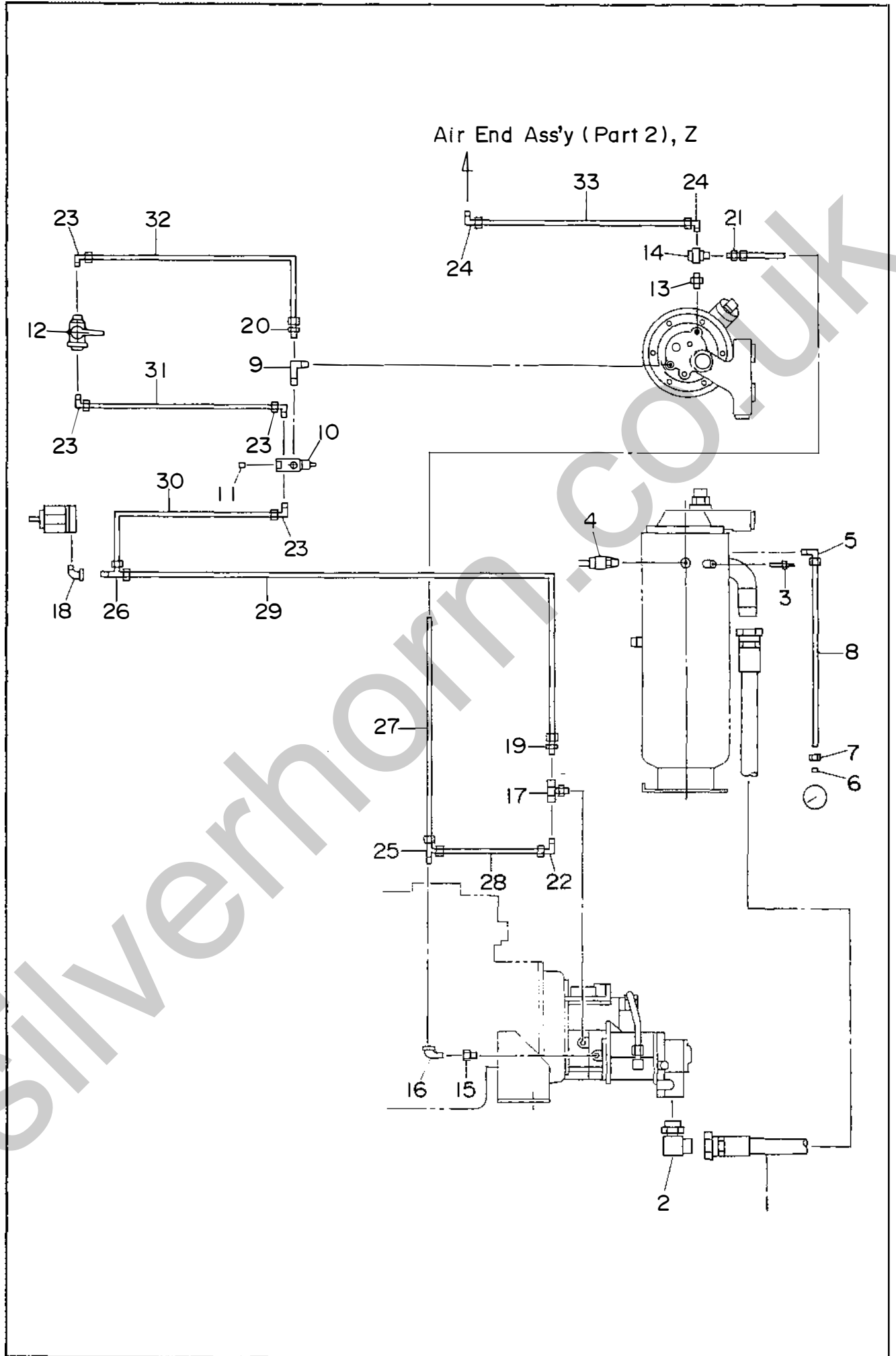


| 見出番号 Key No. | 部品番号 Parts No. | 部品名称 Parts Name | 備考 Remarks | 1台分数Q'ty | | | | 記号 Symbol | 実施号機 Serial No. |
|-----------------|-------------------|---|-----------------------|----------|---|---|---|--------------|--------------------|
| | | | | All | A | B | C | | |
| 1 | E 29231 00014 | スピード レギュレータ (Z) Speed Regulator(Z) | FCS-DNYK-50 -18-S | 1 | | | | | |
| | Y 06034 00004 | ベロフラム Bellofram | DM1-50-40 -T3NN501 | (1) | | | | | |
| 2 | Y 00169 08020 | 六角ボルト Hex. Head Bolt | | 4 | | | | | |
| 3 | E 22103 00104 | ガバナ ロッド Governor Rod | | 1 | | | | | |
| 4 | Y 06021 80105 | ボール ジョイント Ball Joint | LHSA8 DE384 | 1 | | | | | |
| 5 | Y 00300 08000 | 六角ナット Hex. Nut | | 2 | | | | | |
| 6 | Y 00384 08000 | 六角ナット Hex. Nut | | 1 | | | | | |
| 7 | Y 06021 80106 | ボール ジョイント Ball Joint | LHSA8 DE161 | 1 | | | | | |
| 8 | Y 00384 06000 | 六角ナット Hex. Nut | | 1 | | | | | |



| 見出番号 Key No. | 部品番号 Parts No. | 部品名称・備考 Parts Name・Remarks | 1台分数Q'ty | | | | 記号 Symbol | 実施号機 Serial No. |
|-----------------|-------------------|---|----------|---|---|---|--------------|--------------------|
| | | | All | A | B | C | | |
| 1 | Y 06033 10180 | オイル フィルタ カートリッジ 30125 2000 Cartridge, oil filter | 1 | | | | | |
| 1 - 1 | Y 06033 10281 | オイル フィルタ ヘッド Oil filter | 1 | | | | | |
| 2 | Y 06033 06075 | エルボ アダプタ 1034-19 Elbow Adapter | 2 | | | | | |
| 3 | Y 06033 06589 | アダプタ 1067-19 Adapter | 2 | | | | | |
| 4 | E 56148 02204 | アダプタ Adapter | 1 | | | | | |
| 5 | E 26032 00704 | ホース Hose | 1 | | | | | |
| 6 | E 26032 00604 | ホース Hose | 1 | | | | | |
| 7 | E 16148 00804 | コネクタ 4043-4-4 Connector | 1 | | | | | |
| 8 | E 29231 00024 | 戻りパイプ Return Pipe | 1 | | | | | |
| 9 | Y 01203 04005 | 逆止弁 Check Valve | 1 | | | | | |
| 10 | Y 06033 10087 | フィルタ 30148 0000 Filter | 1 | | | | | |
| 11 | Y 06033 02001 | スリーブ Sleeve | 1 | | | | | |
| 12 | Y 06033 04000 | インサート Insert | 1 | | | | | |
| 13 | Y 06033 03001 | ナット Nut | 1 | | | | | |
| 14 | Y 06033 01032 | エルボ ユニオン L4N8×6-PT1/4 Elbow Union | 1 | | | | | |
| | Y 06033 02021 | スリーブ Sleeve | 1 | | | | | |
| | Y 06033 03021 | ナット Nut | 1 | | | | | |
| 15 | Y 01904 00950 | ナイロン パイプ Nylon Pipe | 1 | | | | | |
| 16 | E 29230 00033 | オイル クーラ ZAWE0059000 Oil Cooler | 1 | | | | | |
| | Y 02288 00360 | ラバー シール Rubber Seal | 2 | | | | | |

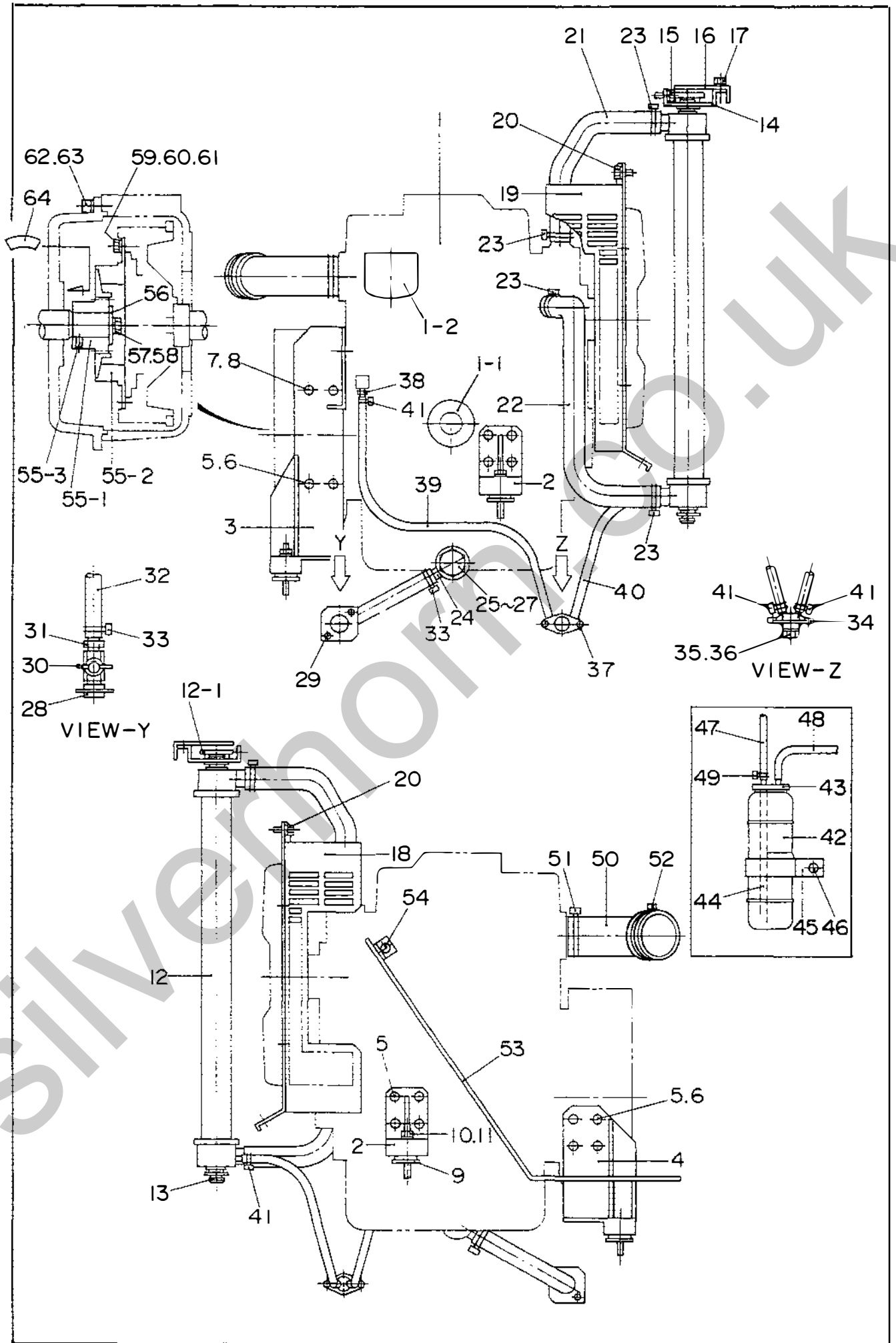
| 見出番号 Key No. | 部品番号 Parts No. | 部品名称 Parts Name | 備考 Remarks | 1台分数Q'ty | | | | 記号 Symbol | 実施号機 Serial No. |
|-----------------|-------------------|--------------------------------------|---------------|----------|---|---|---|--------------|--------------------|
| | | | | All | A | B | C | | |
| | Y 02288 00570 | ラバー シール Rubber Seal | | 4 | | | | | |
| | Y 02294 00360 | ラバー シール Rubber Seal | | 3 | | | | | |
| 17 | E 23131 00004 | オイル クーラ ブラケット Bracket, oil cooler | | 1 | | | | | |
| | Y 02288 00290 | ラバー シール Rubber Seal | | 1 | | | | | |
| 18 | Y 00169 06016 | 六角ボルト Hex. Head Bolt | | 2 | | | | | |
| 19 | E 23131 00104 | オイル クーラ ブラケット Bracket, oil cooler | | 1 | | | | | |
| 20 | Y 00169 06016 | 六角ボルト Hex. Head Bolt | | 3 | | | | | |



| 見出番号 Key No. | 部品番号 Parts No. | 部品名称 Parts Name | 備考 Remarks | 1台分数Q'ty | | | | 記号 Symbol | 実施号機 Serial No. |
|-----------------|-------------------|------------------------------------|----------------------|----------|---|---|---|--------------|--------------------|
| | | | | All | A | B | C | | |
| 1 | E 26032 00204 | ディスチャージ ホース Discharge Hose | | 1 | | | | | |
| 2 | E 26148 00904 | エルボ アダプタ Elbow Adapter | 1069-38 FPD11311 | 1 | | | | | |
| 3 | Y 06032 10230 | 空気温度センサ Sensor, air temperature | TEK-84 N027 | 1 | | | | | |
| 4 | Y 06022 10090 | 圧力スイッチ Pressure Switch | LCB-MB06 | 1 | | | | | |
| 5 | Y 06033 01037 | エルボ ユニオン Elbow Union | L4N4×2-PT1/8 | 1 | | | | | |
| | Y 06033 02020 | スリーブ Sleeve | | 1 | | | | | |
| | Y 06033 03020 | ナット Nut | | 1 | | | | | |
| 6 | Y 06033 02000 | スリーブ Sleeve | | 1 | | | | | |
| 7 | Y 06033 03000 | ナット Nut | | 1 | | | | | |
| 8 | Y 02618 00720 | ナイロン パイプ Nylon Pipe | | 1 | | | | | |
| 9 | E 16148 01004 | エルボ Elbow | FPD11242 | 1 | | | | | |
| 10 | Y 06033 24155 | 圧力調整弁 Pressure Regulating Valve | ARV-DNYK-001A | 1 | | | | | |
| | E 29241 00164 | ダイヤフラム組立 Diaphragm | | (1) | | | | | |
| 11 | Y 01324 02000 | プラグ Plug | 1/4 | 1 | | | | | |
| 12 | E 19241 00134 | アンローダ バルブ Valve, unloader | 825-001236 | 1 | | | | | |
| 13 | Y 01315 00000 | ニップル Nipple | 1/8 | 1 | | | | | |
| 14 | Y 06033 24283 | パイロット バルブ Pilot Valve | 125A-25WY | 1 | | | | | |
| 15 | E 16148 00904 | コネクタ Connector | FPD11871 4043-6-6 | 1 | | | | | |
| 16 | Y 01302 04000 | めすおす エルボ Street Elbow | 3/8 | 1 | | | | | |
| 17 | E 29241 00054 | T コネクタ T Connector | FPD11245 | 1 | | | | | |

| 見出番号 Key No. | 部品番号 Parts No. | 部品名称 Parts Name | 備考 Remarks | 1台分数量Q'ty | | | | 記号 Symbol | 実施号機 Serial No. |
|-----------------|-------------------|--------------------------|---------------|-----------|---|---|---|--------------|--------------------|
| | | | | All | A | B | C | | |
| 18 | Y 01302 00000 | めすおす エルボ Street Elbow | 1/8 | 1 | | | | | |
| 19 | E 16100 00104 | ハーフ ユニオン Half Union | C4N8×6-PT3/8 | 1 | | | | | |
| | E 16100 00204 | オリフィス Orifice | | 1 | | | | | |
| | Y 06033 02021 | スリーブ Sleeve | | 1 | | | | | |
| | Y 06033 03021 | ナット Nut | | 1 | | | | | |
| 20 | Y 06033 00042 | ハーフ ユニオン Half Union | C4N8×6-PT1/4 | 1 | | | | | |
| | Y 06033 02021 | スリーブ Sleeve | | 1 | | | | | |
| | Y 06033 03021 | ナット Nut | | 1 | | | | | |
| 21 | Y 06033 00041 | ハーフ ユニオン Half Union | C4N8×6-PT1/8 | 1 | | | | | |
| | Y 06033 02021 | スリーブ Sleeve | | 1 | | | | | |
| | Y 06033 03021 | ナット Nut | | 1 | | | | | |
| 22 | E 16100 00004 | エルボ ユニオン Elbow Union | L4N8×6-PT3/8 | 1 | | | | | |
| | E 16158 00104 | オリフィス Orifice | | 1 | | | | | |
| | Y 06033 02021 | スリーブ Sleeve | | 1 | | | | | |
| | Y 06033 03021 | ナット Nut | | 1 | | | | | |
| 23 | Y 06033 01032 | エルボ ユニオン Elbow Union | L4N8×6-PT1/4 | 4 | | | | | |
| | Y 06033 02021 | スリーブ Sleeve | | 4 | | | | | |
| | Y 06033 03021 | ナット Nut | | 4 | | | | | |
| 24 | Y 06033 01031 | エルボ ユニオン Elbow Union | L4N8×6-PT1/8 | 2 | | | | | |
| | Y 06033 02021 | スリーブ Sleeve | | 2 | | | | | |

| 見出番号 Key No. | 部品番号 Parts No. | 部品名称 Parts Name | 備考 Remarks | 1台分数Q'ty | | | | 記号 Symbol | 実施号機 Serial No. |
|-----------------|-------------------|------------------------|---------------|----------|---|---|---|--------------|--------------------|
| | | | | All | A | B | C | | |
| | Y 06033 03021 | ナット Nut | | 2 | | | | | |
| 25 | Y 06033 06614 | T 継手 T Joint | ST4N8×6-PT3/8 | 1 | | | | | |
| | Y 06033 02021 | スリーブ Sleeve | | 2 | | | | | |
| | Y 06033 03021 | ナット Nut | | 2 | | | | | |
| 26 | Y 06033 06612 | T 継手 T Joint | ST4N8×6-PT1/8 | 1 | | | | | |
| | Y 06033 02021 | スリーブ Sleeve | | 2 | | | | | |
| | Y 06033 03021 | ナット Nut | | 2 | | | | | |
| 27 | Y 01907 01000 | ナイロン パイプ Nylon Pipe | | 1 | | | | | |
| 28 | Y 01907 00230 | ナイロン パイプ Nylon Pipe | | 1 | | | | | |
| 29 | Y 02611 00800 | ナイロン パイプ Nylon Pipe | | 1 | | | | | |
| 30 | Y 02611 00400 | ナイロン パイプ Nylon Pipe | | 1 | | | | | |
| 31 | Y 02613 00480 | ナイロン パイプ Nylon Pipe | | 1 | | | | | |
| 32 | Y 02613 00520 | ナイロン パイプ Nylon Pipe | | 1 | | | | | |
| 33 | Y 01907 01000 | ナイロン パイプ Nylon Pipe | | 1 | | | | | |

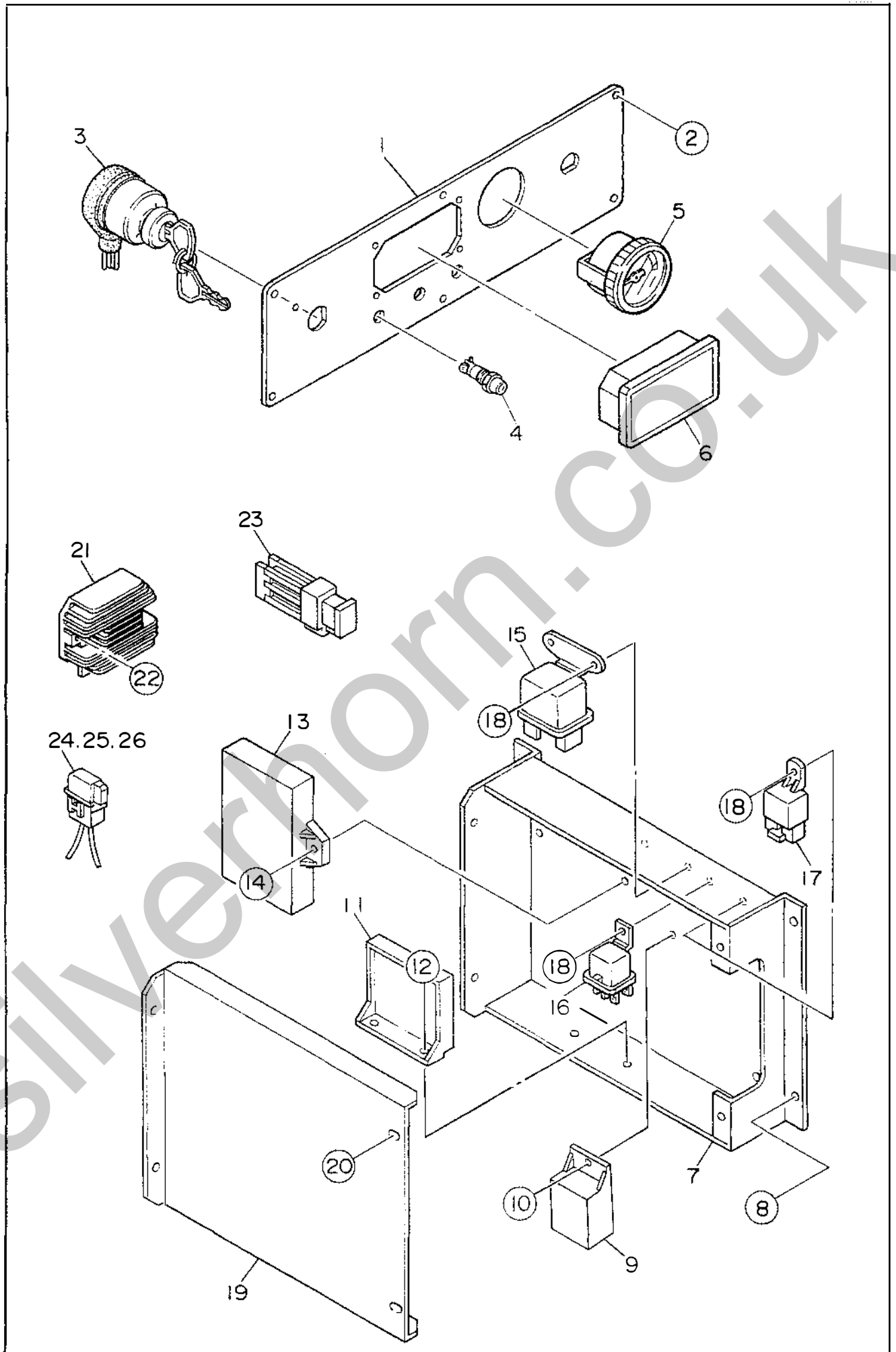


| 見出番号 Key No. | 部品番号 Parts No. | 部品名称 Parts Name | 備考 Remarks | 1台分数量Q'ty | | | | 記号 Symbol | 実施号機 Serial No. |
|-----------------|-------------------|--|------------------------|-----------|---|---|---|--------------|--------------------|
| | | | | All | A | B | C | | |
| 1 | E 29232 00064 | エンジン Engine | YANMAR 3TNV88-BD | 1 | | | | | |
| | Y 06020 11498 | ファン ベルト Fan Belt | YANMAR 129612-42350 | (1) | | | | | |
| 1- 1 | Y 06020 41281 | オイル フィルタ カートリッジ Cartridge, oil filter | YANMAR 129150-35151 | (1) | | | | | |
| 1- 2 | Y 06020 42541 | 燃料フィルタ カートリッジ Cartridge, fuel filter | YANMAR 119802-55800 | (1) | | | | | |
| 2 | E 23032 00504 | エンジン フット Engine Foot | | 2 | | | | | |
| 3 | E 23032 00604 | エンジン フット Engine Foot | | 1 | | | | | |
| 4 | E 23032 00704 | エンジン フット Engine Foot | | 1 | | | | | |
| 5 | Y 00103 10020 | 六角ボルト Hex. Head Bolt | | 14 | | | | | |
| 6 | Y 00426 10000 | バネ座金 Spring Washer | | 14 | | | | | |
| 7 | Y 00103 08020 | 六角ボルト Hex. Head Bolt | | 2 | | | | | |
| 8 | Y 00426 08000 | バネ座金 Spring Washer | | 2 | | | | | |
| 9 | Y 06050 00046 | 防振ゴム Rubber Suspension | EA-4006 | 4 | | | | | |
| 10 | Y 00300 08000 | 六角ナット Hex. Nut | | 4 | | | | | |
| 11 | Y 00400 08000 | バネ座金 Spring Washer | | 4 | | | | | |
| 12 | E 29232 00004 | ラジエータ Radiator | 2951-317-0000 | 1 | | | | | |
| 12- 1 | Y 06020 11079 | ラジエータ キャップ Cap, Radiator | 6713-092-0901 | (1) | | | | | |
| 13 | B 13126 00004 | マウント ゴム Mount Rubber | | 4 | | | | | |
| 14 | E 23102 00104 | ラジエータ ブラケット Bracket, radiator | | 1 | | | | | |
| 15 | Y 00169 06016 | 六角ボルト Hex. Head Bolt | | 2 | | | | | |
| 16 | E 24634 00004 | ラジエータ カバー Cover, radiator | | 1 | | | | | |
| 17 | Y 00169 08020 | 六角ボルト Hex. Head Bolt | | 1 | | | | | |

| 見出番号 Key No. | 部品番号 Parts No. | 部品名称 Parts Name | 備考 Remarks | 1台分数量Q'ty | | | | 記号 Symbol | 実施号機 Serial No. |
|-----------------|-------------------|------------------------------------|------------------------|-----------|---|---|---|--------------|--------------------|
| | | | | All | A | B | C | | |
| 18 | E 23103 00304 | ファン シュラウド Fan Shroud | | 1 | | | | | |
| 19 | E 23103 00404 | ファン シュラウド Fan Shroud | | 1 | | | | | |
| 20 | Y 00169 06016 | 六角ボルト Hex. Head Bolt | | 12 | | | | | |
| 21 | E 23106 00404 | ラジエータ ホース Radiator Hose | | 1 | | | | | |
| 22 | E 23106 00504 | ラジエータ ホース Radiator Hose | | 1 | | | | | |
| 23 | Y 06055 15134 | ホース バンド Hose Band | HS-16 | 4 | | | | | |
| 24 | C 91010 00104 | ドレーン ジョイント Drain Joint | | 1 | | | | | |
| 25 | W 08021 20604 | パッキン Packing | オイルパン側 Oil Pan side | 1 | | | | | |
| 26 | W 08050 08004 | パッキン Packing | | 1 | | | | | |
| 27 | W 08020 10004 | ジョイント ボルト Joint Bolt | | 1 | | | | | |
| 28 | E 26138 00104 | オイル ドレーン ジョイント Drain Joint, oil | | 1 | | | | | |
| 29 | Y 00169 06016 | 六角ボルト Hex. Head Bolt | | 2 | | | | | |
| 30 | Y 06033 25067 | バルブ Valve | 1/2 | 1 | | | | | |
| 31 | Y 06020 22202 | ホース ジョイント Hose Joint | HN1419 | 1 | | | | | |
| 32 | Y 01923 00400 | ドレーン ホース Drain Hose | | 1 | | | | | |
| 33 | Y 06055 15074 | ホース バンド Hose Band | HS-12 | 2 | | | | | |
| 34 | W 16220 14103 | 水 ドレーン ジョイント Drain Joint, water | | 1 | | | | | |
| 35 | W 08020 11104 | プラグ Plug | | 1 | | | | | |
| 36 | Y 01500 00018 | O リング O Ring | A P18 | 1 | | | | | |
| 37 | Y 00169 06016 | 六角ボルト Hex. Head Bolt | | 2 | | | | | |
| 38 | Y 06020 22274 | ホース ジョイント Hose Joint | KH-110 | 1 | | | | | |

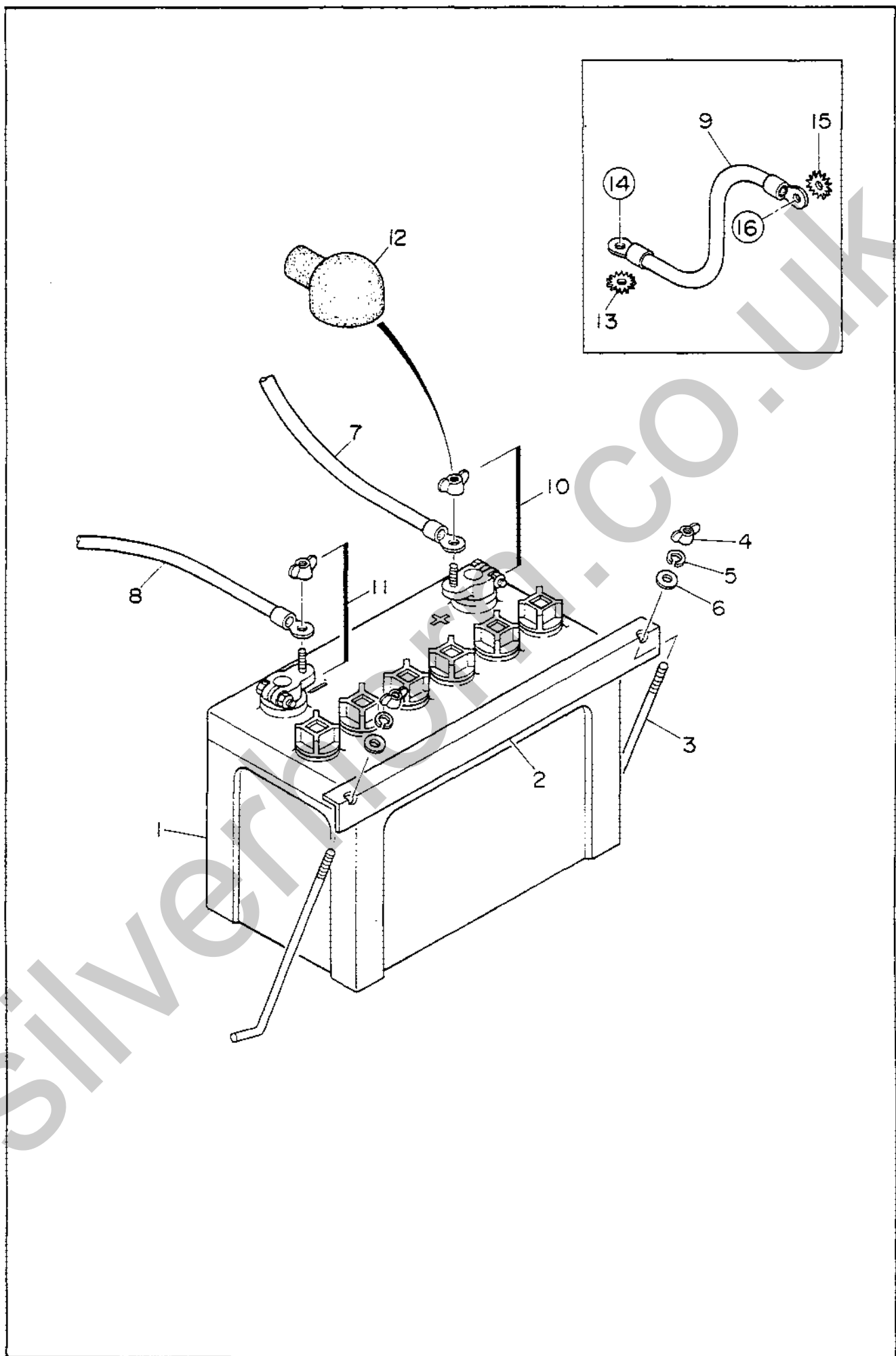
| 見出番号 Key No. | 部品番号 Parts No. | 部品名称 Parts Name | 備考 Remarks | 1台分数Q'ty | | | | 記号 Symbol | 実施号機 Serial No. |
|-----------------|-------------------|--------------------------------------|------------------|----------|---|---|---|--------------|--------------------|
| | | | | All | A | B | C | | |
| 39 | Y 01996 00960 | ドレイン ホース Drain Hose | | 1 | | | | | |
| 40 | Y 01996 00450 | ドレイン ホース Drain Hose | | 1 | | | | | |
| 41 | Y 06055 15107 | ホース バンド Hose Band | RS-8007 | 4 | | | | | |
| 42 | W 08020 81403 | 補助タンク Reserve Tank | | 1 | | | | | |
| 43 | W 08020 81104 | 補助タンク キャップ Cap, reserve tank | | 1 | | | | | |
| 44 | Y 01991 00215 | ホース Hose | | 1 | | | | | |
| 45 | E 23171 00004 | 補助タンク ブラケット Bracket, reserve tank | | 1 | | | | | |
| 46 | Y 00169 08020 | 六角ボルト Hex. Head Bolt | | 1 | | | | | |
| 47 | Y 01996 00300 | ホース Hose | | 1 | | | | | |
| 48 | Y 01940 01200 | ホース Hose | | 1 | | | | | |
| 49 | Y 06055 15107 | ホース バンド Hose Band | RS-8007 | 3 | | | | | |
| 50 | E 23731 00104 | エア クリーナ ホース Hose, air cleaner | | 1 | | | | | |
| 51 | Y 06055 15026 | ホース バンド Hose Band | 65 | 1 | | | | | |
| 52 | Y 06055 15018 | ホース バンド Hose Band | 80 | 1 | | | | | |
| 53 | E 23543 00104 | クランパ ロッド Clamper Rod | | 1 | | | | | |
| 54 | Y 00169 08020 | 六角ボルト Hex. Head Bolt | | 1 | | | | | |
| 55 | E 29232 00023 | カップリング Coupling | KTRJ-3A,2577,1/3 | 1 | | | | | |
| 55- 1 | E 29232 00034 | ギア ハブ Gear Hub | KTRJ-3A,2577,2/3 | (1) | | | | | |
| 55- 2 | E 29232 00044 | フランジ Flange | KTRJ-3A,2577,3/3 | (1) | | | | | |
| 55- 3 | Y 00230 08008 | 止めネジ Set Screw | | (1) | | | | | |
| 56 | E 11648 00304 | カップリング プレート Coupling Plate | | 1 | | | | | |

| 見出番号 Key No. | 部品番号 Parts No. | 部品名称 Parts Name | 備考 Remarks | 1台分数Q'ty | | | | 記号 Symbol | 実施号機 Serial No. |
|-----------------|-------------------|---------------------------------------|---------------|----------|---|---|---|--------------|--------------------|
| | | | | All | A | B | C | | |
| 57 | Y 00103 10020 | 六角ボルト Hex. Head Bolt | | 1 | | | | | |
| 58 | Y 00425 10000 | バネ座金 Spring Washer | | 1 | | | | | |
| 59 | Y 00103 08020 | 六角ボルト Hex. Head Bolt | | 8 | | | | | |
| 60 | Y 00425 08000 | バネ座金 Spring Washer | | 8 | | | | | |
| 61 | Y 00416 08000 | 平座金 Plain Washer | | 8 | | | | | |
| 62 | Y 00153 10030 | 六角穴付ボルト Hex. Socket Head Cap Screw | | 8 | | | | | |
| 63 | Y 00425 10000 | バネ座金 Spring Washer | | 8 | | | | | |
| 64 | E 95311 00104 | ギヤヤ入力軸を 銘板 Decal; Never Hammer | E9311 0010 | 1 | | | | | |

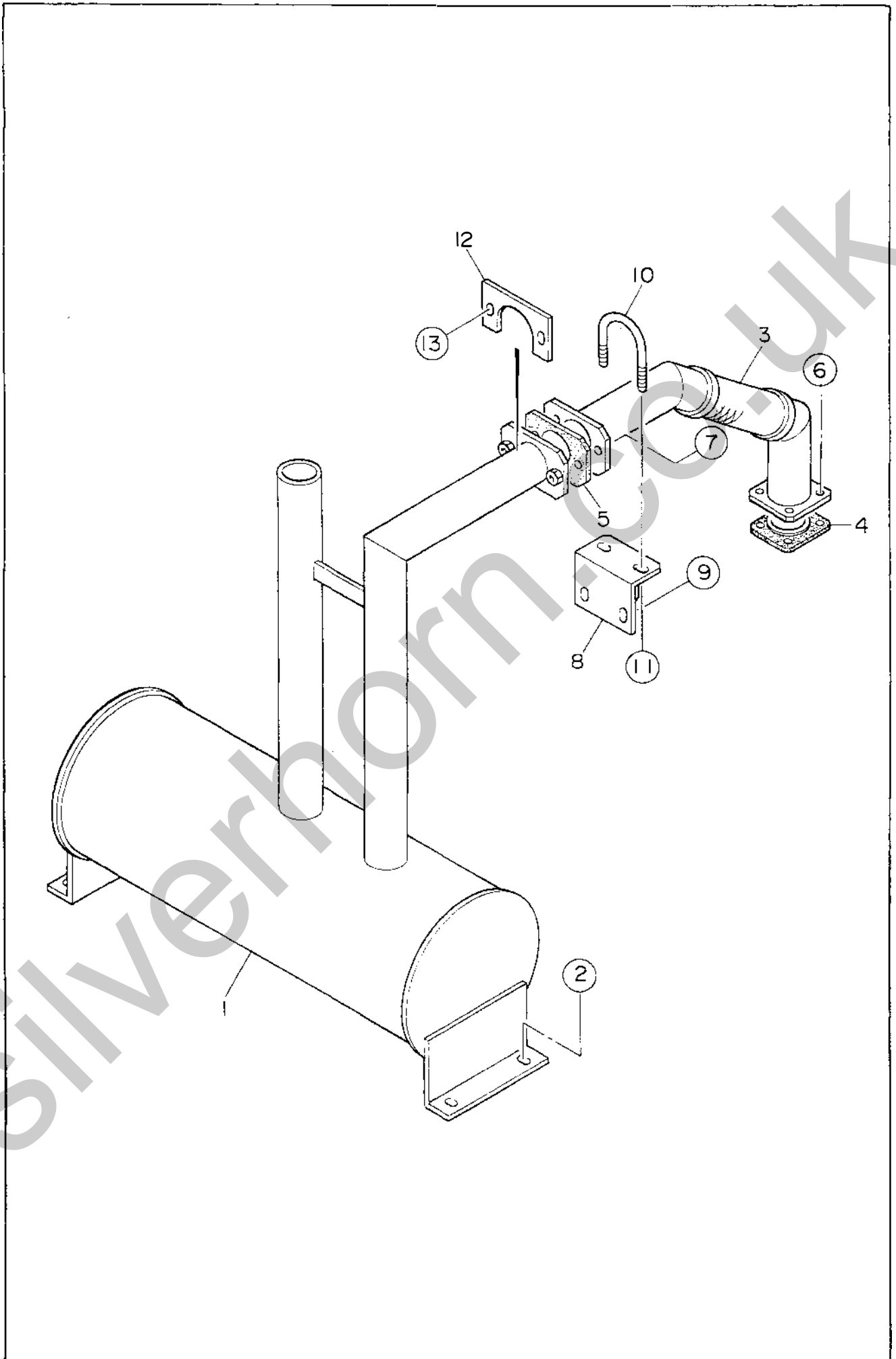


| 見出番号 Key No. | 部品番号 Parts No. | 部品名称 Parts Name | 備考 Remarks | 1台分数量Q'ty | | | | 記号 Symbol | 実施号機 Serial No. |
|-----------------|-------------------|-------------------------------------|-------------------------|-----------|---|---|---|--------------|--------------------|
| | | | | All | A | B | C | | |
| 1 | E 23511 00104 | 操作板 Operating Panel | E25500 00103 | 1 | | | | | |
| 2 | Y 00250 05015 | 小ネジ Machine Screw | | 6 | | | | | |
| | Y 00423 05000 | バネ座金 Spring Washer | | 6 | | | | | |
| | Y 00424 05000 | 平座金 Plain Washer | | 6 | | | | | |
| 3 | Y 06021 00085 | スタ - タ スイッチ Starter Switch | YANMAR 194940-52110 | 1 | | | | | |
| 4 | Y 06018 10538 | 表示灯 Lamp | | 3 | | | | | |
| 5 | E 29241 00014 | 圧力計 Air Pressure Gauge | NKS-A2 | 1 | | | | | |
| 6 | Y 06021 15040 | エンジン モニタ Engine Monitor | MT-10 | 1 | | | | | |
| 7 | E 23516 00214 | 電装品ブラケット Bracket, electric parts | | 1 | | | | | |
| 8 | Y 02070 06000 | 六角ナット Hex. Nut | | 4 | | | | | |
| 9 | E 99248 00034 | 空気温度スイッチ Air Temperature Switch | TH01-110A1 | 1 | | | | | |
| 10 | Y 00271 04012 | 小ネジ Machine Screw | | 2 | | | | | |
| 11 | Y 06018 28570 | スピード リレー Speed Relay | SP-20 | 1 | | | | | |
| 12 | Y 00169 06016 | 六角ボルト Hex. Head Bolt | | 2 | | | | | |
| 13 | Y 06022 00485 | エマージェンシ ユニット Emergency Unit | YANMAR 129246 -77800 | 1 | | | | | |
| 14 | Y 00271 05020 | 小ネジ Machine Screw | | 2 | | | | | |
| 15 | Y 06022 02573 | グロー リレー Glow Relay | YANMAR 119650-77910 | 1 | | | | | |
| 16 | Y 06022 00381 | セフティ リレー Safety Relay | YANMAR 119247-77100 | 1 | | | | | |
| 17 | Y 06018 24527 | リレー Relay | CA1-DC12V-N | 1 | | | | | |
| 18 | Y 00271 05020 | 六角ボルト Hex. Head Bolt | | 4 | | | | | |
| 19 | E 23517 00204 | 電装品カバー Cover, electric parts | | 1 | | | | | |

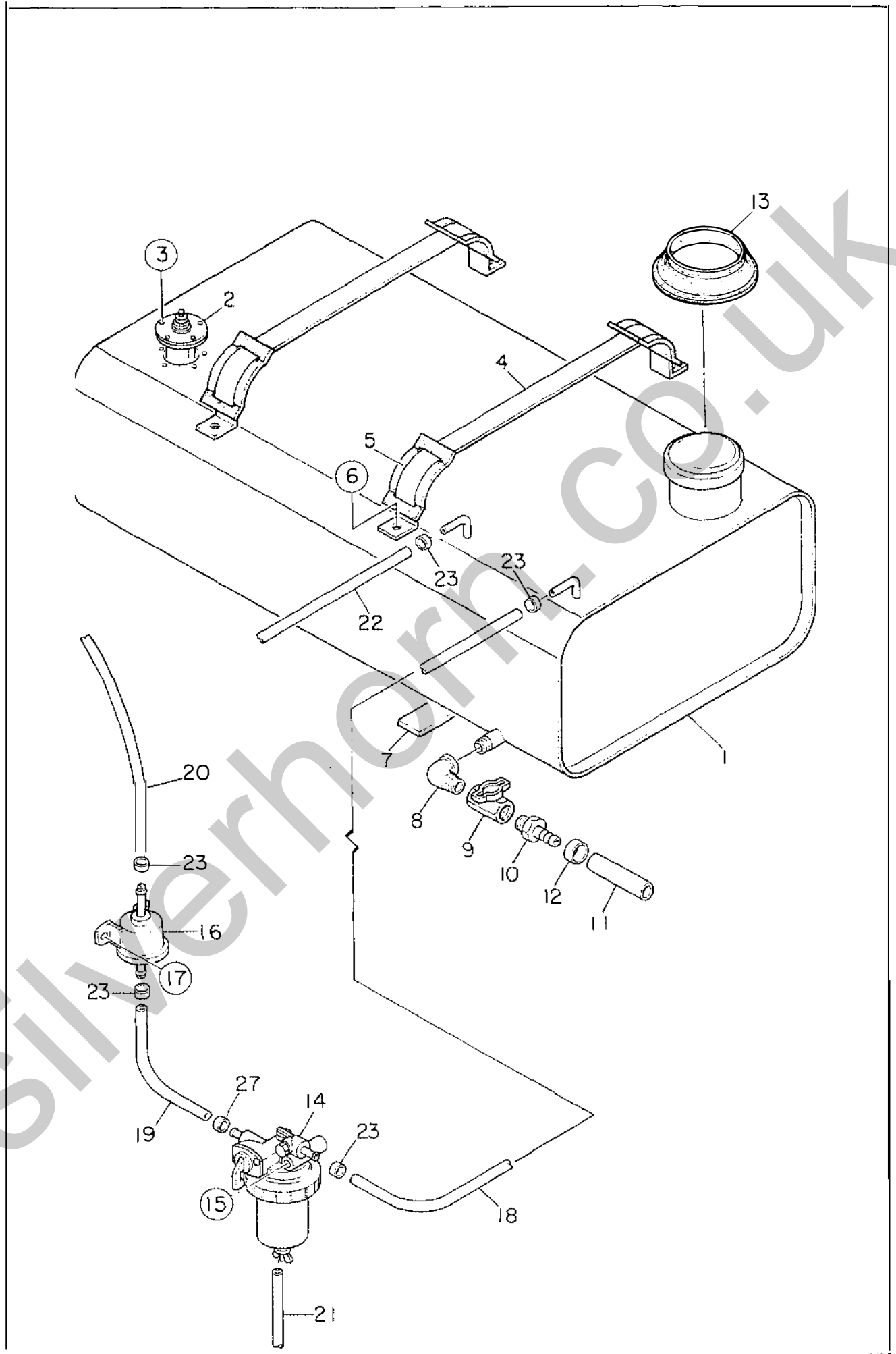
| 見出番号 Key No. | 部品番号 Parts No. | 部品名称 Parts Name | 備考 Remarks | 1台分数量Q'ty | | | | 記号 Symbol | 実施号機 Serial No. |
|-----------------|-------------------|-------------------------|------------------------|-----------|---|---|---|--------------|--------------------|
| | | | | All | A | B | C | | |
| 20 | Y 00169 06016 | 六角ボルト Hex. Head Bolt | | 4 | | | | | |
| 21 | Y 06022 01387 | レギュレータ Regulator | YANMAR 119865-77700 | 1 | | | | | |
| 22 | Y 00169 06025 | 六角ボルト Hex. Head Bolt | | 2 | | | | | |
| 23 | Y 06018 06640 | ヒューズ Fuse | 65A | 1 | | | | | |
| 24 | Y 06018 02267 | ヒューズ ホルダ Fuse Holder | | 4 | | | | | |
| 25 | Y 06018 06642 | ヒューズ Fuse | 5A | 3 | | | | | |
| 26 | Y 06018 06644 | ヒューズ Fuse | 30A | 1 | | | | | |



| 見出番号 Key No. | 部品番号 Parts No. | 部品名称 Parts Name | 備考 Remarks | 1台分数量Q'ty | | | | 記号 Symbol | 実施号機 Serial No. |
|-----------------|-------------------|-----------------------------|---------------|-----------|---|---|---|--------------|--------------------|
| | | | | All | A | B | C | | |
| 1 | Y 01653 08026 | バッテリー Battery | 80D26R | 1 | | | | | |
| 2 | B 13452 00114 | バッテリー バンド Battery Band | | 1 | | | | | |
| 3 | W 64722 52004 | バッテリー 締付ボルト Battery Bolt | | 2 | | | | | |
| 4 | Y 00378 08000 | 蝶ナット Wing Nut | | 2 | | | | | |
| 5 | Y 00400 08000 | バネ座金 Spring Washer | | 2 | | | | | |
| 6 | Y 00416 08000 | 平座金 Plain Washer | | 2 | | | | | |
| 7 | E 23462 00204 | バッテリー ケーブル Battery Cable | | 1 | | | | | |
| 8 | E 23462 00104 | バッテリー ケーブル Battery Cable | | 1 | | | | | |
| 9 | Y 02157 14038 | アース ケーブル Earth Cable | | 1 | | | | | |
| 10 | Y 06022 20310 | バッテリー端子 Terminal Ass'y | 9P | 1 | | | | | |
| 11 | Y 06022 20311 | バッテリー端子 Terminal Ass'y | 9N | 1 | | | | | |
| 12 | W 08450 40414 | 端子キャップ Terminal Cap | | 1 | | | | | |
| 13 | Y 00405 08000 | 歯付座金 Toothed Washer | | 1 | | | | | |
| 14 | Y 00169 08020 | 六角ボルト Hex. Head Bolt | | 1 | | | | | |
| 15 | Y 00405 10000 | 歯付座金 Toothed Washer | | 1 | | | | | |
| 16 | Y 00103 10020 | 六角ボルト Hex. Head Bolt | | 1 | | | | | |
| | Y 00426 10000 | バネ座金 Spring Washer | | 1 | | | | | |
| | Y 00412 10000 | 平座金 Plain Washer | | 2 | | | | | |

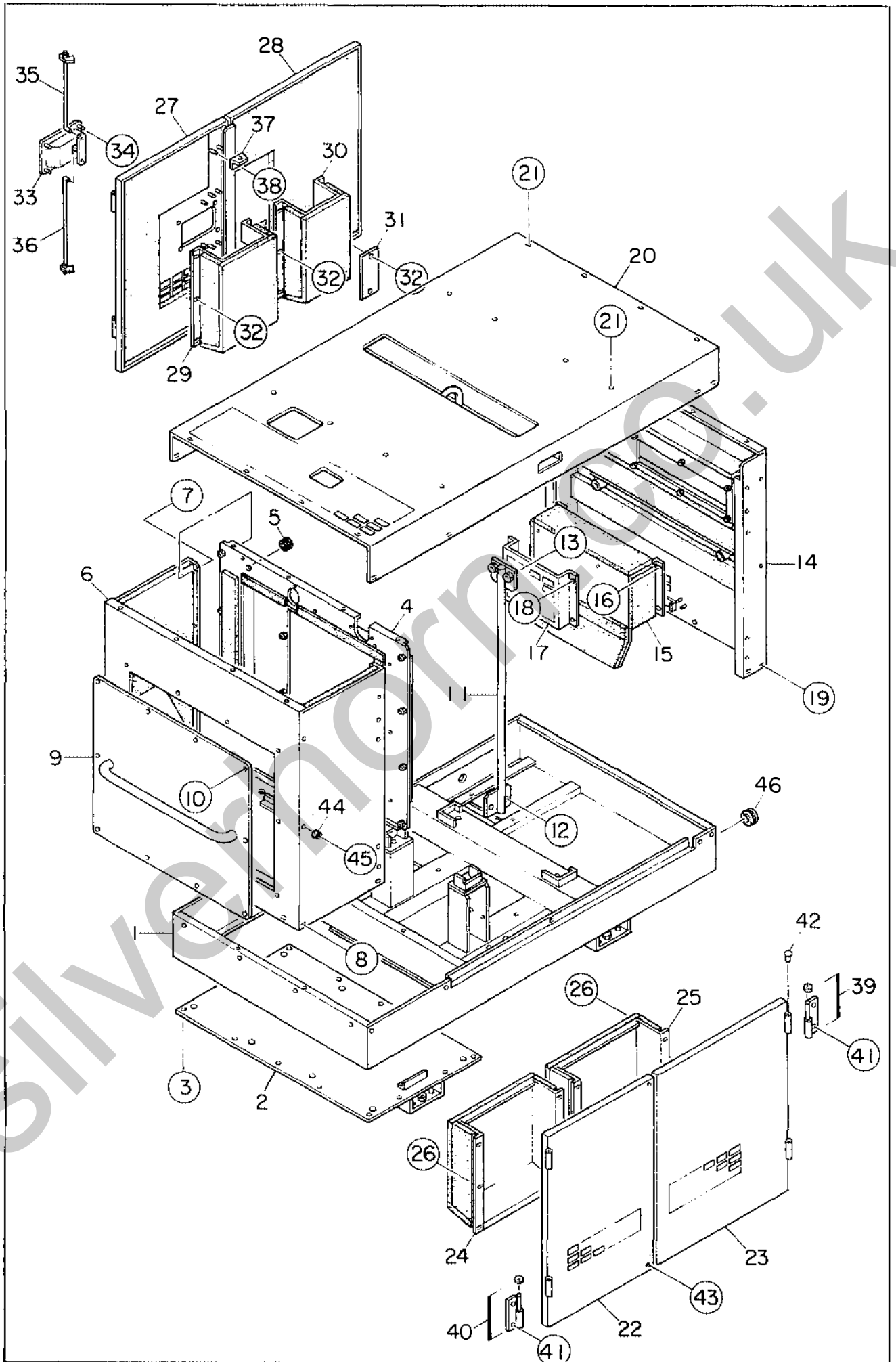


| 見出番号 Key No. | 部品番号 Parts No. | 部品名称 Parts Name | 備考 Remarks | 1台分数量Q'ty | | | | 記号 Symbol | 実施号機 Serial No. |
|-----------------|-------------------|----------------------------|------------------------|-----------|---|---|---|--------------|--------------------|
| | | | | All | A | B | C | | |
| 1 | E 23301 00503 | マフラ Muffler | | 1 | | | | | |
| 2 | Y 00169 08020 | 六角ボルト Hex. Head Bolt | | 4 | | | | | |
| 3 | E 23330 00304 | エキゾースト パイプ Exhaust Pipe | | 1 | | | | | |
| 4 | Y 06023 20184 | ガスケット Gasket | YANMAR 129004-13200 | 1 | | | | | |
| 5 | E 93040 02004 | ガスケット Gasket | | 1 | | | | | |
| 6 | Y 02092 08000 | 六角ナット Hex. Nut | | 4 | | | | | |
| | Y 00426 08000 | バネ座金 Spring Washer | | 4 | | | | | |
| 7 | Y 00169 08030 | 六角ボルト Hex. Head Bolt | | 2 | | | | | |
| 8 | E 23338 00004 | ブラケット Bracket | | 1 | | | | | |
| 9 | Y 00169 08020 | 六角ボルト Hex. Head Bolt | | 2 | | | | | |
| 10 | Y 06033 20125 | U ボルト U Bolt | | 1 | | | | | |
| 11 | Y 00379 10000 | 六角ナット Hex. Nut | | 2 | | | | | |
| 12 | E 24233 00104 | カバー Cover | | 1 | | | | | |
| 13 | Y 00169 06016 | 六角ボルト Hex. Head Bolt | | 2 | | | | | |



| 見出番号 Key No. | 部品番号 Parts No. | 部品名称 Parts Name | 備考 Remarks | 1台分数量Q'ty | | | | 記号 Symbol | 実施号機 Serial No. |
|-----------------|-------------------|-------------------------------|------------------------|-----------|---|---|---|--------------|--------------------|
| | | | | All | A | B | C | | |
| 1 | E 23630 00403 | 燃料タンク Fuel Tank | | 1 | | | | | |
| 1- 1 | W 08455 00104 | 燃料タンク キャップ Cap, fuel tank | | (1) | | | | | |
| 1- 2 | W 08101 05400 | 燃料フィルタ Fuel Filter | | (1) | | | | | |
| 2 | E 19243 00164 | 燃料計センダ Sender, fuel gauge | I241 | 1 | | | | | |
| | E 19243 00184 | ガスケット Gasket | #4565 | (1) | | | | | |
| 3 | Y 00229 05015 | 小ネジ Machine Screw | | 5 | | | | | |
| 4 | E 23632 00104 | タンク バンド Tank Band | | 2 | | | | | |
| 5 | W 08050 03414 | タンク バンド パッド Pad, tank band | | 4 | | | | | |
| 6 | Y 00169 08020 | 六角ボルト Hex. Head Bolt | | 4 | | | | | |
| 7 | W 38055 22104 | タンク シート Tank Sheet | | 4 | | | | | |
| 8 | Y 01302 04000 | めすおす エルボ Street Elbow | 3/8 | 1 | | | | | |
| 9 | Y 06033 25013 | バルブ Valve | BBS-77-10 3/8 | 1 | | | | | |
| 10 | Y 06020 22291 | ホース ジョイント Hose Joint | KH-125 | 1 | | | | | |
| 11 | Y 01973 00095 | ホース Hose | | 1 | | | | | |
| 12 | Y 06055 15109 | ホース バンド Hose Band | | 1 | | | | | |
| 13 | W 08450 39604 | ラバー シール Rubber Seal | | 1 | | | | | |
| 14 | Y 06020 42225 | 水分離器 Water Separator | YANMAR 129242-55700 | 1 | | | | | |
| | Y 06020 42722 | エレメント Element | YANMAR 129242-55730 | (1) | | | | | |
| 15 | Y 00169 08070 | 六角ボルト Hex. Head Bolt | | 1 | | | | | |
| 16 | Y 06020 23164 | 燃料ポンプ Fuel Pump | YANMAR 129612-52100 | 1 | | | | | |
| 17 | Y 00169 06016 | 六角ボルト Hex. Head Bolt | | 2 | | | | | |

| 見出番号 Key No. | 部品番号 Parts No. | 部品名称 Parts Name | 備考 Remarks | 1台分数量Q'ty | | | | 記号 Symbol | 実施号機 Serial No. |
|-----------------|-------------------|---------------------------|---------------|-----------|---|---|---|--------------|--------------------|
| | | | | All | A | B | C | | |
| 18 | Y 01991 00450 | サクション ホース Suction Hose | | 1 | | | | | |
| 19 | Y 01991 00220 | サクション ホース Suction Hose | | 1 | | | | | |
| 20 | Y 01991 01000 | サクション ホース Suction Hose | | 1 | | | | | |
| 21 | Y 02627 00360 | ドレーン ホース Drain Hose | | 1 | | | | | |
| 22 | Y 01991 01000 | リターン ホース Return Hose | | 1 | | | | | |
| 23 | Y 06055 15170 | ホース バンド Hose Band | 11.5 | 8 | | | | | |

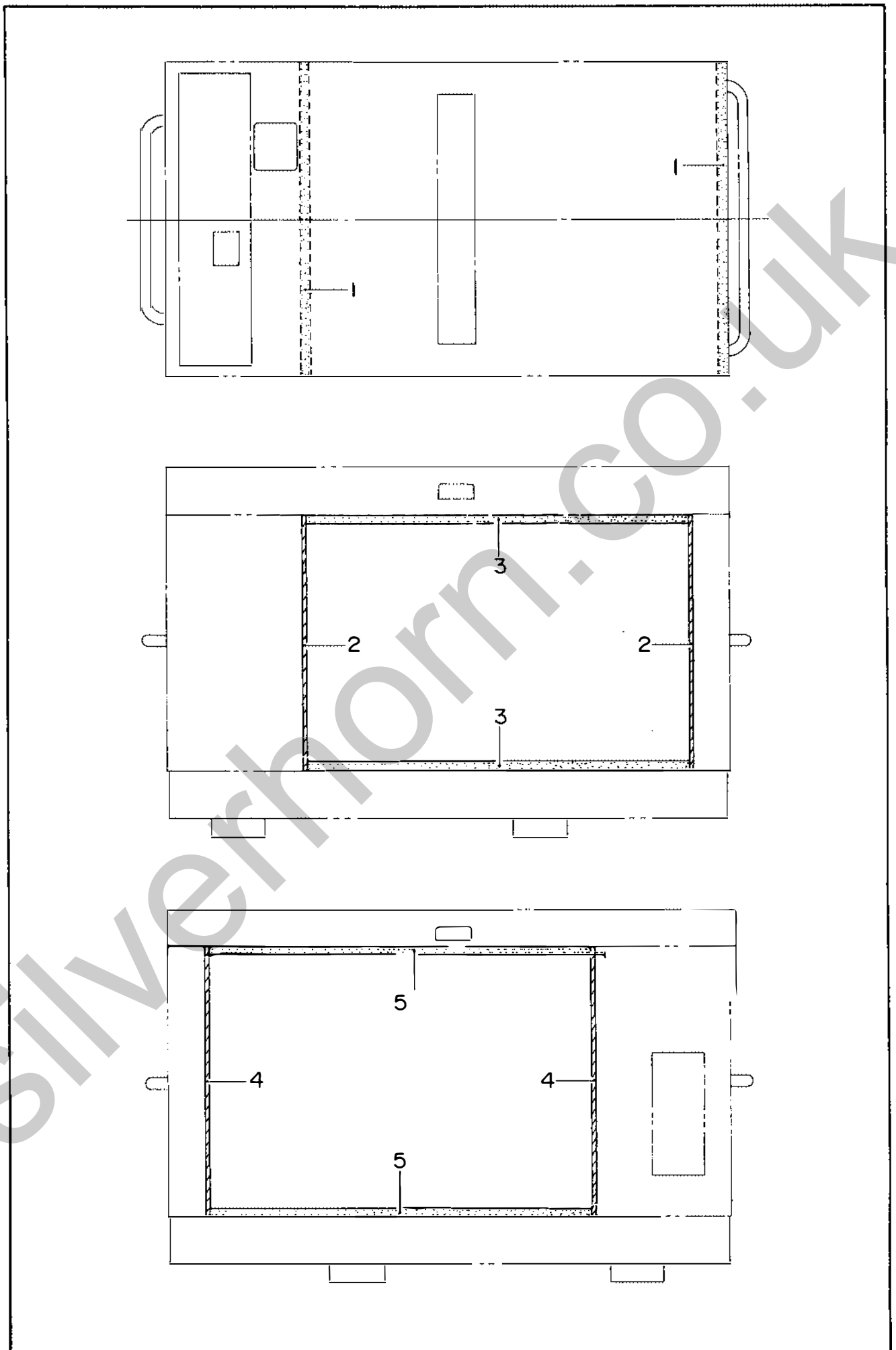


| 見出番号 Key No. | 部品番号 Parts No. | 部品名称 Parts Name | 備考 Remarks | 1台分数量Q'ty | | | | 記号 Symbol | 実施号機 Serial No. |
|-----------------|-------------------|-------------------------------------|---------------|-----------|---|---|---|--------------|--------------------|
| | | | | All | A | B | C | | |
| 1 | E 24130 00803 | ベース Base | | 1 | | | | | |
| 2 | E 24131 00604 | 床板 Floor Panel | | 1 | | | | | |
| 3 | Y 00169 08020 | 六角ボルト Hex. Head Bolt | | 14 | | | | | |
| 4 | E 24233 00203 | フロント フレーム Front Frame | | 1 | | | | | |
| | E 24932 00604 | 吸音材 Lining | (1E) | 1 | | | | | |
| | Y 02292 00200 | ラバー シール Rubber Seal | | 2 | | | | | |
| | Y 02292 00290 | ラバー シール Rubber Seal | | 1 | | | | | |
| | Y 02292 00410 | ラバー シール Rubber Seal | | 1 | | | | | |
| | Y 02292 00585 | ラバー シール Rubber Seal | | 1 | | | | | |
| 5 | Y 06018 50264 | グロメット Grommet | SG-24A | 1 | | | | | |
| 6 | E 24230 00403 | フロント フレーム Front Frame | | 1 | | | | | |
| | E 24932 00604 | 吸音材 Lining | (1A~1D) | (1) | | | | | |
| 7 | Y 00169 06016 | 六角ボルト Hex. Head Bolt | | 8 | | | | | |
| 8 | Y 00169 08020 | 六角ボルト Hex. Head Bolt | | 8 | | | | | |
| 9 | E 24231 00004 | フロント フレーム カバー Cover, front frame | | 1 | | | | | |
| | E 24932 00704 | 吸音材 Lining | | 1 | | | | | |
| 10 | Y 00169 08020 | 六角ボルト Hex. Head Bolt | | 10 | | | | | |
| 11 | E 24333 00404 | 吊り金具 Hanger | | 1 | | | | | |
| 12 | Y 00171 12030 | 六角ボルト Hex. Head Bolt | | 2 | | | | | |
| 13 | Y 00171 12030 | 六角ボルト Hex. Head Bolt | | 2 | | | | | |

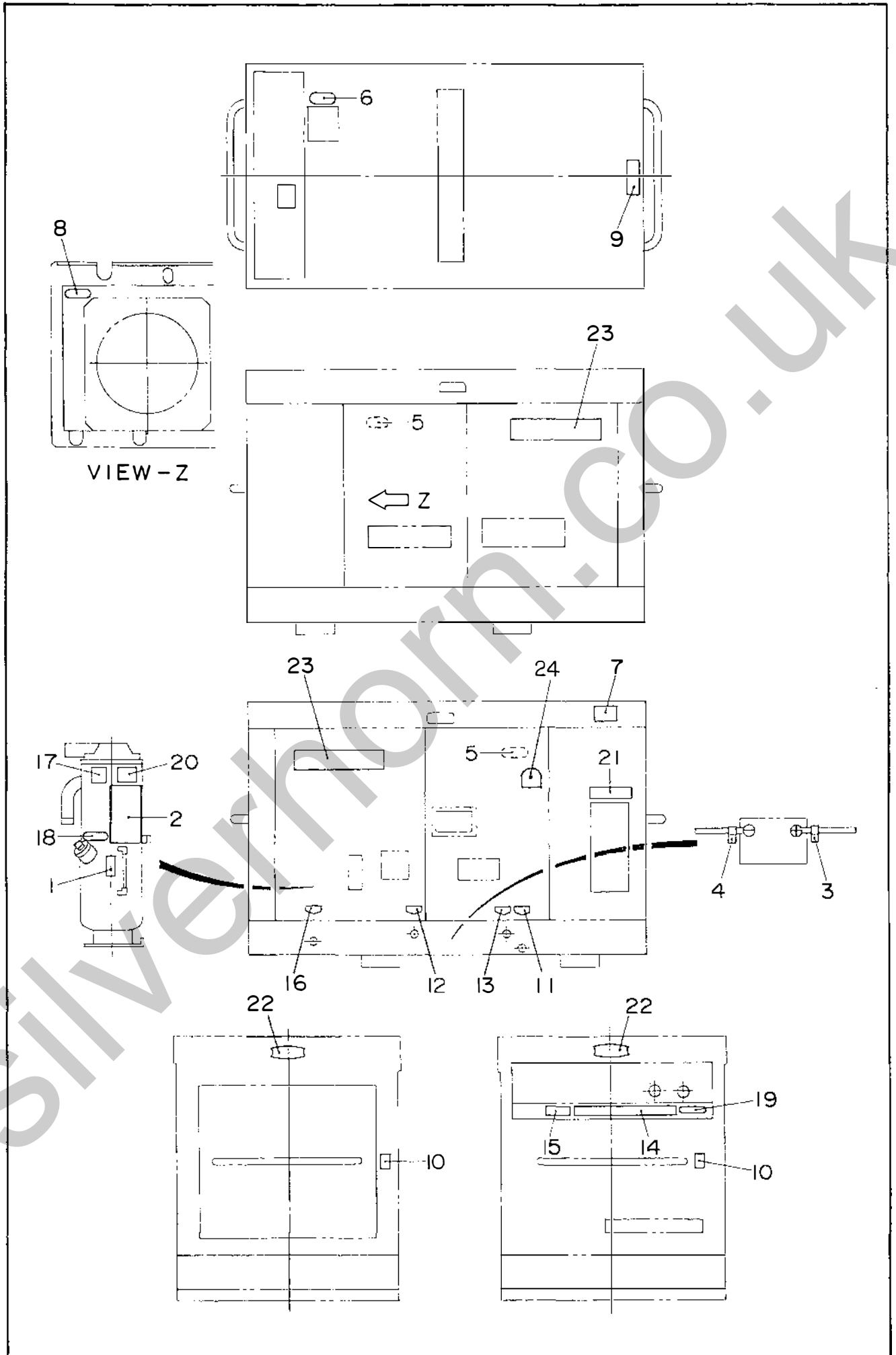
| 見出番号 Key No. | 部 品 番 号 Parts No. | 部 品 名 称 ・ 備 考 Parts Name ・ Remarks | 1台分数Q'ty | | | | 記 号 Symbol | 実施号機 Serial No. |
|-----------------|----------------------|---------------------------------------|----------|---|---|---|---------------|--------------------|
| | | | All | A | B | C | | |
| 14 | E 24430 00403 | リア フレーム Rear Frame | 1 | | | | | |
| | E 24934 00904 | 吸音材 Lining | 1 | | | | | |
| 15 | E 24433 00304 | ダクト Duct | 1 | | | | | |
| | E 24934 01004 | 吸音材 Lining | 1 | | | | | |
| 16 | Y 00384 06000 | 六角ナット Hex. Nut | 5 | | | | | |
| 17 | E 91145 00004 | ドア ポケット Door Pocket | 1 | | | | | |
| 18 | Y 00169 06016 | 六角ボルト Hex. Head Bolt | 4 | | | | | |
| 19 | Y 00169 08020 | 六角ボルト Hex. Head Bolt | 8 | | | | | |
| 20 | E 24630 00603 | ルーフ パネル Roof Panel | 1 | | | | | |
| | E 24936 00304 | 吸音材 Lining | 1 | | | | | |
| | E 24966 00004 | 吸音材 Lining | 1 | | | | | |
| 21 | Y 00169 08020 | 六角ボルト Hex. Head Bolt | 24 | | | | | |
| 22 | E 24531 00503 | サイド パネル Side Panel | 1 | | | | | |
| | E 24935 01504 | 吸音材 Lining | 1 | | | | | |
| 23 | E 24531 00603 | サイド パネル Side Panel | 1 | | | | | |
| | E 24935 01404 | 吸音材 Lining | 1 | | | | | |
| 24 | E 24533 01004 | ダクト Duct | 1 | | | | | |
| | E 24935 01804 | 吸音材 Lining | 1 | | | | | |
| 25 | E 24533 01104 | ダクト Duct | 1 | | | | | |
| | E 24935 01904 | 吸音材 Lining | 1 | | | | | |
| 26 | Y 00384 06000 | 六角ナット Hex. Nut | 14 | | | | | |

| 見出番号 Key No. | 部品番号 Parts No. | 部品名称 Parts Name | 備考 Remarks | 1台分数Q'ty | | | | 記号 Symbol | 実施号機 Serial No. |
|-----------------|-------------------|---------------------------|---------------|----------|---|---|---|--------------|--------------------|
| | | | | All | A | B | C | | |
| 27 | E 24530 00603 | サイド ドア Side Door | | 1 | | | | | |
| | E 24935 01204 | 吸音材 Lining | | 1 | | | | | |
| 28 | E 24530 00703 | サイド ドア Side Door | | 1 | | | | | |
| | E 24935 01304 | 吸音材 Lining | | 1 | | | | | |
| 29 | E 24533 00804 | ダクト Duct | | 1 | | | | | |
| | E 24935 01604 | 吸音材 Lining | | 1 | | | | | |
| 30 | E 24533 00904 | ダクト Duct | | 1 | | | | | |
| | E 24935 01704 | 吸音材 Lining | | 1 | | | | | |
| 31 | E 14578 00004 | ウィンド プレート Window Plate | | 1 | | | | | |
| 32 | Y 00384 06000 | 六角ナット Hex. Nut | | 14 | | | | | |
| 33 | Y 06050 10257 | ドア ハンドル Door Handle | A-838T-A-1D | 1 | | | | | |
| | Y 06018 50519 | キー Key | R200 | (1) | | | | | |
| 34 | Y 00384 06000 | 六角ナット Hex. Nut | | 4 | | | | | |
| 35 | W 81751 46204 | ドア ロッド Door Rod | | 1 | | | | | |
| 36 | W 81751 46304 | ドア ロッド Door Rod | | 1 | | | | | |
| 37 | W 08450 50704 | ステイ Stay | | 4 | | | | | |
| 38 | Y 00384 06000 | 六角ナット Hex. Nut | | 8 | | | | | |
| 39 | W 08450 47204 | 蝶番 Hinge | | 4 | | | | | |
| | W 08450 45004 | 座金 Washer | | 4 | | | | | |

| 見出番号 Key No. | Parts No. | 部 品 名 称 Parts Name | 備 考 Remarks | 1台分数Q'ty | | | | 記 号 Symbol | 実施号機 Serial No. |
|-----------------|---------------|-------------------------|----------------|----------|---|---|---|---------------|--------------------|
| | | | | All | A | B | C | | |
| 40 | W 08450 47104 | 蝶番 Hinge | | 4 | | | | | |
| | W 08450 45004 | 座金 Washer | | 4 | | | | | |
| 41 | Y 00169 08020 | 六角ボルト Hex. Head Bolt | | 16 | | | | | |
| 42 | W 08450 31504 | キャップ Cap | | 8 | | | | | |
| 43 | Y 00169 08040 | 六角ボルト Hex. Head Bolt | | 2 | | | | | |
| 44 | Y 06018 50097 | ストッパ Stopper | | 4 | | | | | |
| 45 | Y 00210 08025 | 小ネジ Machine Screw | | 4 | | | | | |
| 46 | Y 06018 50270 | グロメット Grommet | C-30-SG-36A | 1 | | | | | |

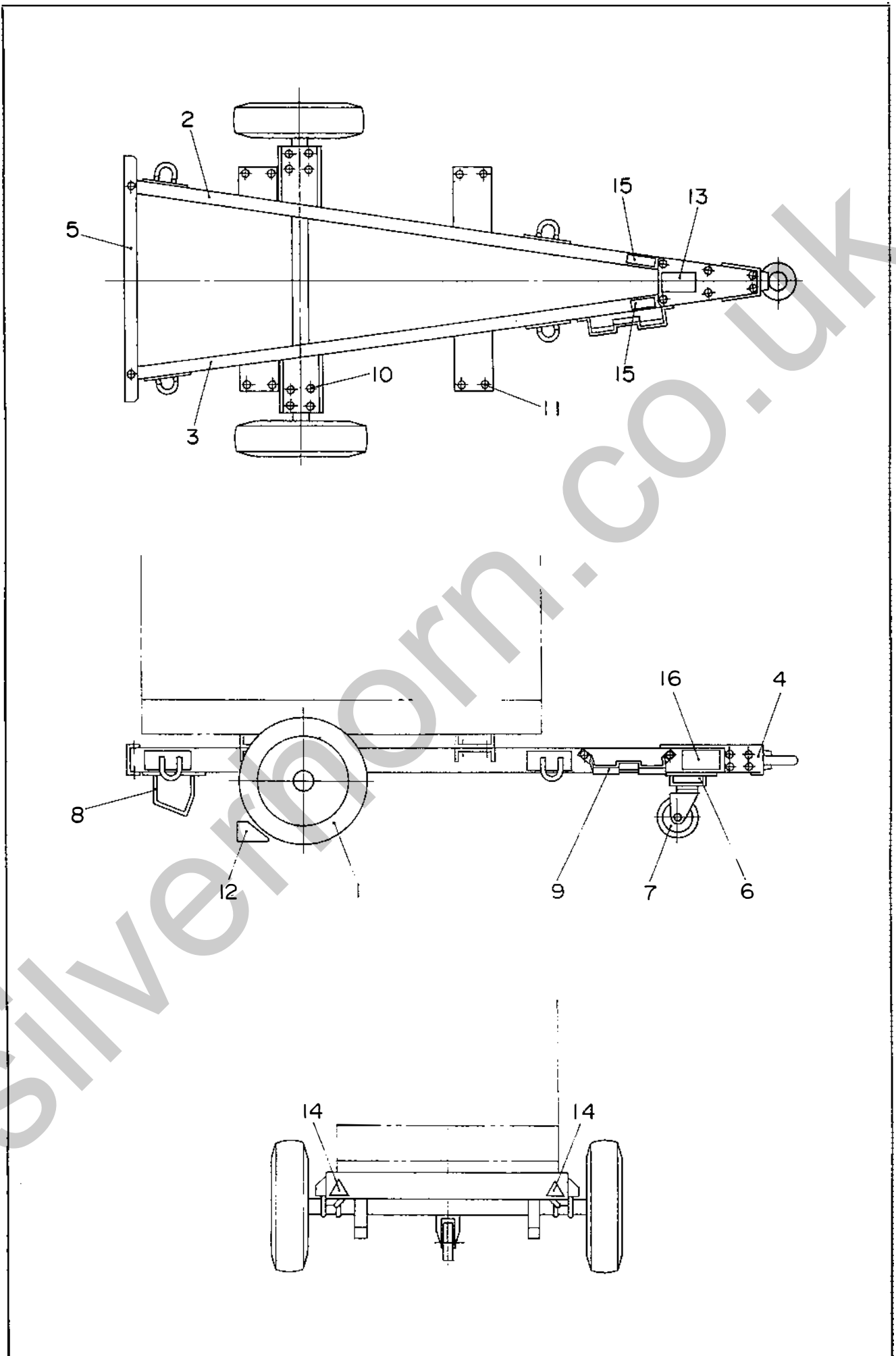


| 見出番号 Key No. | 部品番号 Parts No. | 部品名称 Parts Name | 備考 Remarks | 1台分数Q'ty | | | | 記号 Symbol | 実施号機 Serial No. |
|-----------------|-------------------|------------------------|---------------|----------|---|---|---|--------------|--------------------|
| | | | | All | A | B | C | | |
| 1 | Y 02292 00880 | ラバー シール Rubber Seal | | 2 | | | | | |
| 2 | Y 02294 00735 | ラバー シール Rubber Seal | | 2 | | | | | |
| 3 | Y 02292 01080 | ラバー シール Rubber Seal | | 2 | | | | | |
| 4 | Y 02294 00765 | ラバー シール Rubber Seal | | 2 | | | | | |
| 5 | Y 02294 01080 | ラバー シール Rubber Seal | | 2 | | | | | |



| 見出番号 Key No. | 部品番号 Parts No. | 部品名称 Parts Name | 備考 Remarks | 1台分数量Q'ty | | | | 記号 Symbol | 実施号機 Serial No. |
|-----------------|-------------------|---|---------------|-----------|---|---|---|--------------|--------------------|
| | | | | All | A | B | C | | |
| 1 | W 61506 20004 | オイルレベルゲージ 銘板 Decal;Oil Level Gauge | S-1278 | 1 | | | | | |
| 2 | W 08006 44423 | コンプレッサー潤滑油注意 銘板 Decal | S-1642C | 1 | | | | | |
| 3 | W 08006 89404 | + 銘板 Decal; + | S-2090 | 1 | | | | | |
| 4 | W 08006 89504 | - 銘板 Decal; - | S-2091 | 1 | | | | | |
| 5 | B 95050 00104 | 危険 回転部！ 巻き込み！ 銘板 Decal;Warning Moving Parts | B9050 0010 | 2 | | | | | |
| 6 | B 95051 00204 | 冷却水 銘板 Decal;Coolant | B9051 0020 | 1 | | | | | |
| 7 | B 95052 00004 | 排気ガスに注意 銘板 Decal;Caution Against Exhaust Gas | B9052 0000 | 1 | | | | | |
| 8 | B 95052 00104 | 注意 高温部！ 火傷！ 銘板 Decal;Warning Hot Surfaces | B9052 0010 | 1 | | | | | |
| 9 | B 95121 00104 | 積み重ね注意 銘板 Decal | B9121 0010 | 1 | | | | | |
| 10 | B 95121 00204 | 吊り上げ禁止 銘板 Decal | B9121 0020 | 2 | | | | | |
| 11 | B 95420 00404 | 燃料ドレン 銘板 Decal;Fuel Drain | B9420 0040 | 1 | | | | | |
| 12 | B 95420 00504 | エンジンオイルドレン 銘板 Decal;Engine Oil Drain | B9420 0050 | 1 | | | | | |
| 13 | B 95420 00604 | 冷却水ドレン 銘板 Decal;Cooling Water Drain | B9420 0060 | 1 | | | | | |
| 14 | E 15510 00603 | 取扱要領 銘板 Decal | E1510 0060 | 1 | | | | | |
| 15 | E 95111 01003 | 安全にご使用 銘板 Decal | E9111 0100 | 1 | | | | | |
| 16 | E 95410 00004 | コンプレッサーオイルドレン 銘板 Decal;Compressor Oil Drain | E9410 0000 | 1 | | | | | |
| 17 | E 95411 00004 | 吐出空気油混入注意 銘板 Decal;Comperessor Oil Drain | E9411 0000 | 1 | | | | | |
| 18 | E 95411 00904 | 注意 高圧！ 怪我！ 銘板 Decal | E9411 0090 | 1 | | | | | |
| 19 | E 95411 01004 | 注意 残圧！ 怪我！ 銘板 Decal | E9411 0100 | 1 | | | | | |
| 20 | E 95412 00204 | 寒冷時始動放出弁 銘板 Decal | E9412 0020 | 1 | | | | | |
| 21 | B 95055 00104 | 70L 銘板 Decal;70L | E9055 0010 | 1 | | | | | |

| 見出番号 Key No. | 部品番号 Parts No. | 部品名称 Parts Name | 備考 Remarks | 1台分数量Q'ty | | | | 記号 Symbol | 実施号機 Serial No. |
|-----------------|-------------------|------------------------------|---------------|-----------|---|---|---|--------------|--------------------|
| | | | | All | A | B | C | | |
| 22 | B 95122 00203 | エンブレム(小) Emblem(S) | B9122 0020 | 2 | | | | | |
| 23 | E 25600 00004 | 130ES 銘板 Decal;130ES | | 2 | | | | | |
| 24 | B 95111 03304 | エコステッカ Decal;Eco Products | B9111 0330 | 1 | | | | | |



| 見出番号 Key No. | 部品番号 Parts No. | 部品名称 Parts Name | 備考 Remarks | 1台分数量Q'ty | | | | 記号 Symbol | 実施号機 Serial No. |
|-----------------|-------------------|--|---------------|-----------|---|---|---|--------------|--------------------|
| | | | | All | A | B | C | | |
| 1 | E 29243 00434 | トレーラ組立 Trailer Ass'y | TES3-1544 | 1 | | | | | |
| 2 | E 24160 00003 | トレーラ フレーム Frame, trailer | | 1 | | | | | |
| 3 | E 24160 00103 | トレーラ フレーム Frame, trailer | | 1 | | | | | |
| 4 | E 24170 00203 | 牽引環ブラケット Drawber Bracket | | 1 | | | | | |
| 5 | E 24137 00004 | バンパ Bumper | | 1 | | | | | |
| 6 | E 24170 00404 | キャスタ ブラケット Casters Bracket | | 1 | | | | | |
| 7 | Y 06058 01027 | 自在キャスタ Swivel Casters | UWJB-150 | 1 | | | | | |
| 8 | E 24137 00104 | スタンド Stand | | 2 | | | | | |
| 9 | W 83251 95003 | ホイール ストッパ ブラケット Wheel Stopper Bracket | | 1 | | | | | |
| 10 | Y 06033 20143 | U ボルト U Bolt | | 4 | | | | | |
| | Y 00379 12000 | U ナット U Nut | | 8 | | | | | |
| 11 | Y 00101 12030 | 六角ボルト Hex. Head Bolt | | 8 | | | | | |
| | Y 00300 12000 | 六角ナット Hex. Nut | | 8 | | | | | |
| | Y 00400 12000 | バネ座金 Spring Washer | | 8 | | | | | |
| | Y 00412 12000 | 平座金 Plain Washer | | 16 | | | | | |
| 12 | E 29243 00104 | ホイール ストッパ Wheel Stopper | HSP-0812 | 2 | | | | | |
| 13 | W 61405 75004 | 運搬注意 銘板 Plate;Do Not Road Towing | N-3150 | 1 | | | | | |
| 14 | W 61406 35004 | 反射シート Reflector | | 2 | | | | | |
| 15 | E 95111 00204 | 車止め注意 銘板 Decal | E9111 0020 | 2 | | | | | |
| 16 | E 95111 00704 | トレーラ取扱注意 銘板 Decal | E9111 0070 | 2 | | | | | |